



# РУКОВОДСТВО ПОЛЬЗОВАТЕЛЯ

Сарай пластиковый Summit  
**2,3 м<sup>2</sup>**



# МЕРЫ ПРЕДОСТОРОЖНОСТИ И УХОД



- Сарай предназначен только для хранения вещей, проживание не предусмотрено.
- Настоятельно рекомендуется прикрепить сарай к недвижимому объекту либо к земле, просверлив для этого дыры в полу сарая в заранее отмеченных местах и поместив туда подходящие винты (в комплект не входят).
- Не пытайтесь производить сборку в ветреную или дождливую погоду.
- Периодически проверяйте сарай, чтобы убедиться в его устойчивости и ровности площадки.
- Будьте осторожны при обращении с деталями со стальными кромками.
- При сборке сарая и дальнейшем обращении с ним используйте только те инструменты, которые перечислены в данном руководстве пользователя.
- При сборке и обслуживании сарая всегда надевайте рабочие перчатки, защитные очки и одежду с длинными рукавами.
- Не используйте газонокосилку или садовый триммер вблизи сарая.
- Надевайте защитные очки и всегда следуйте инструкциям производителя при использовании электроинструментов.
- Мойте сарай с помощью садового шланга или мягкого моющего раствора. Не используйте металлическую щетку или абразивные чистящие средства, включая обезжириватели и чистящие средства на основе масел или ацетона. Это может привести к образованию пятен или повреждению сарая.
- Не храните в сарае горячие предметы, например, недавно использованные грили и паяльные лампы, а также летучие химические вещества.
- Не кладите тяжелые предметы у стен, так как это может привести к деформации стен.
- Очищайте крышу от скопившегося снега и листьев. Большое количество снега на крыше может повредить сарай и сделать его небезопасным для входа.
- Ветер — важный фактор при выборе места установки сарая. Установите так, чтобы уменьшить воздействие ветра в целом и на сторону входа в частности. Держите дверь закрытой и запертой, когда в сарае никого нет, чтобы предотвратить повреждения от ветра.
- Не стойте на крыше.
- Проконсультируйтесь у местных властей, требуется ли вам разрешение на установку сарая.

# Подготовка к установке

## 1. Подготовка площадки

Выравнивание площадки

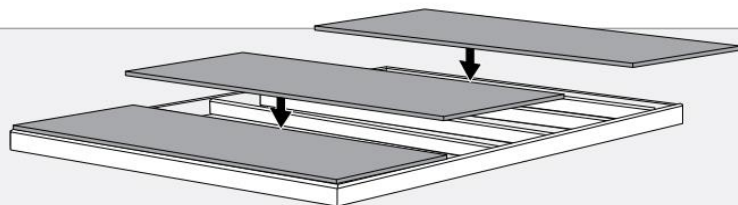


## 2. Подготовка основания (фундамента)

Рекомендуется обеспечить деревянное или бетонное основание

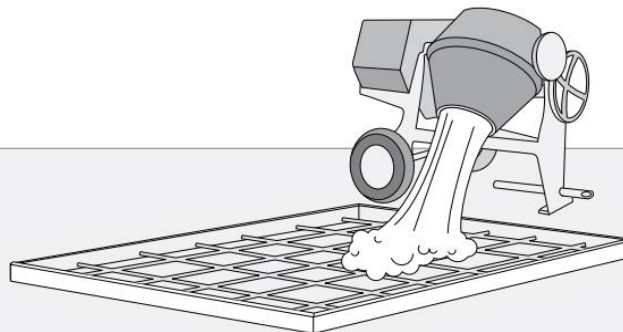
На выбор

# A



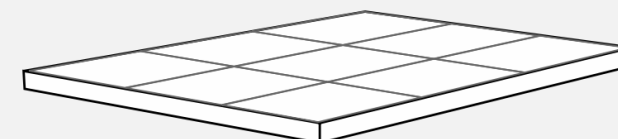
На выбор

# B



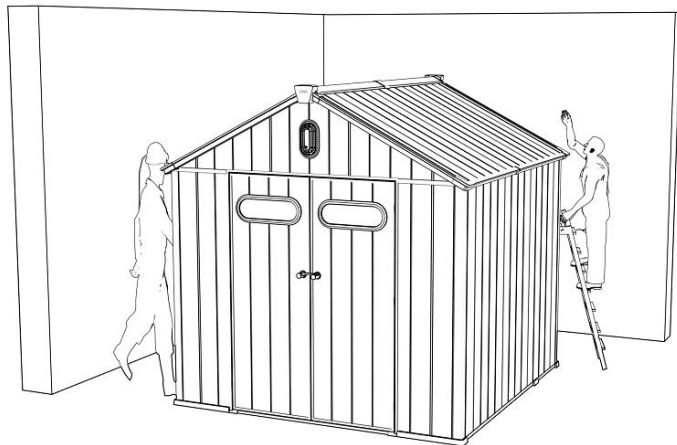
На выбор

# C



### 3. Оставьте достаточно свободного места

Вам понадобится пространство для внешних работ по установке



### 4. Инструменты, необходимые для установки



**Примечание:** для установки требуется совместная работа двух человек.

# Содержание

I. О продукте

II. Аксессуары и детали

III. Инструкция по установке



## I. 【2,3 м<sup>2</sup> О продукте】



**Модель:** DBB.SSP.KC.SA01-0406SB  
Пластиковый сарай/хозблок/садовый домик

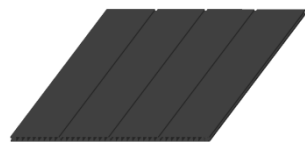
**Размер:** 1237\*1855\*2041 мм  
**Цвет:** серый

**Размеры основания:** 173,4\*117,2 см  
**Площадь покрытия:** 2,29 м<sup>2</sup>

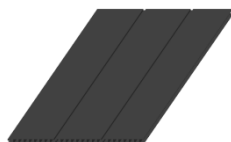
**【Сарай пластиковый Summit 2,3 м<sup>2</sup>】**

# II. Аксессуары и детали (1)

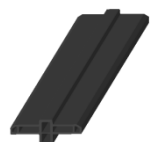
ПОЛ



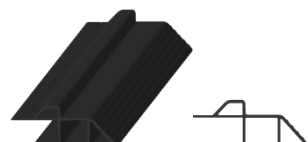
KCP1. F1x2



KCP1. F2x1



KCPC1. Fx2



KCFTSx1



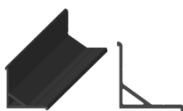
KCFB. B1x2



KCFB. B2x1



KCPCHx1



KCFB. U1x2



KCFB. U2x1



KCFB. U3x1



KCFB. U4x1



KCFFB. R6x1

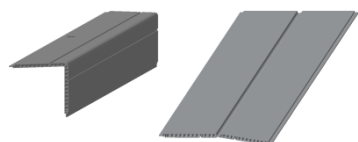


KCFFB. L6x1

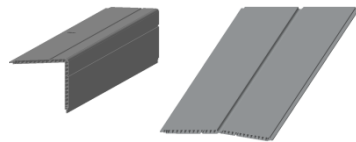


KCFRCx2

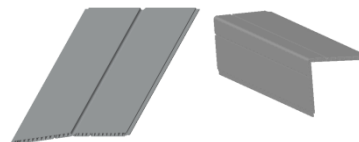
СТЕНА



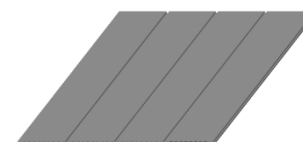
KCWPC. L1x1



KCWPC. L2x1



KCWPC. Rx2



KCP2. W1x3



KCP2. W2x2



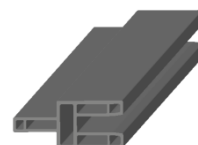
KCWSSx4



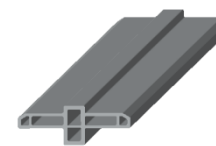
VNR3. OUTx2



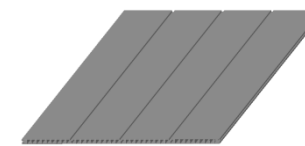
VNR3. INx2



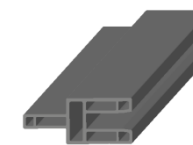
KCWPY. W1x2



KCPC1. Wx2



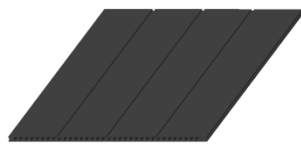
KCP1. Wx2



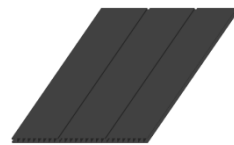
KCWPY. W2x4

# II. Аксессуары и детали (2)

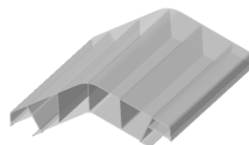
КРЫША



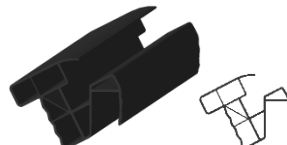
KCP1. R1x4



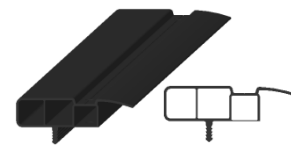
KCP1. R2x2



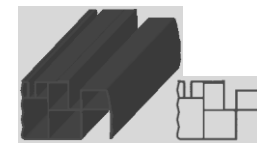
KRRx1



KCRBLx2



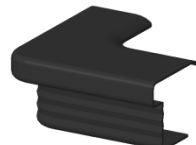
KCRBH. Cx4



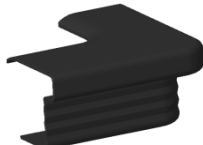
KCRBH. Bx4



KCRRHx2



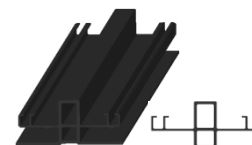
KCRBC. Lx2



KCRBC. Rx2



KCRSHx2



KCRPBx4

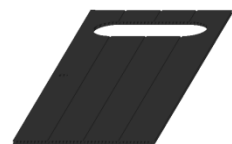


KCRS1x2

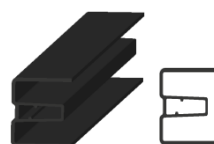


KCRSBx2

ДВЕРЬ



KCP2. Dx1



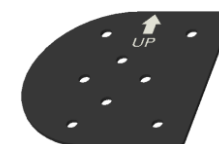
KCDBVx2



KCDBHx2



KCDPLx2



DH1. Hx2



DHL1. L



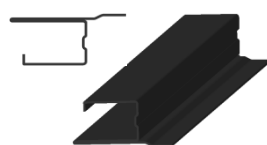
DHL1. LB



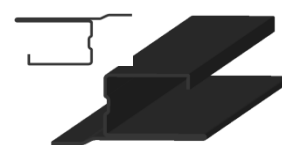
DHL1. R



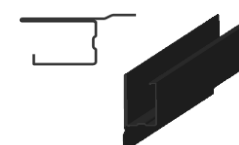
DHL1. C



KCDMLx1



KCDMRx1



KCDMUx1



KCD1x2



# II. Аксессуары и детали (3)

ОКНО



WIR2. OUTx1



WIR2. INx1



WIR2. PCx1



П л о с к а я  
р е з и н о в а я  
у п л о т н и т е л ь н а я  
л е н т а x1

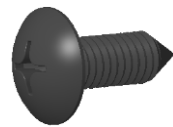


У - о б р а з н а я  
р е з и н о в а я  
у п л о т н и т е л ь н а я  
л е н т а x1

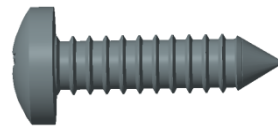
КРЕПЕЖ



ST5x14x156



ST3.9x12x74



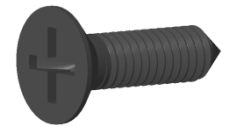
ST3.9x25x20



ST2.9x8x20



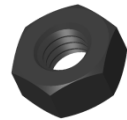
ST2.9x20x12



ST4.2x16x28



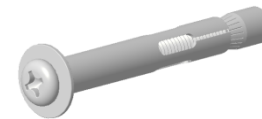
M6x16x4



M6x4



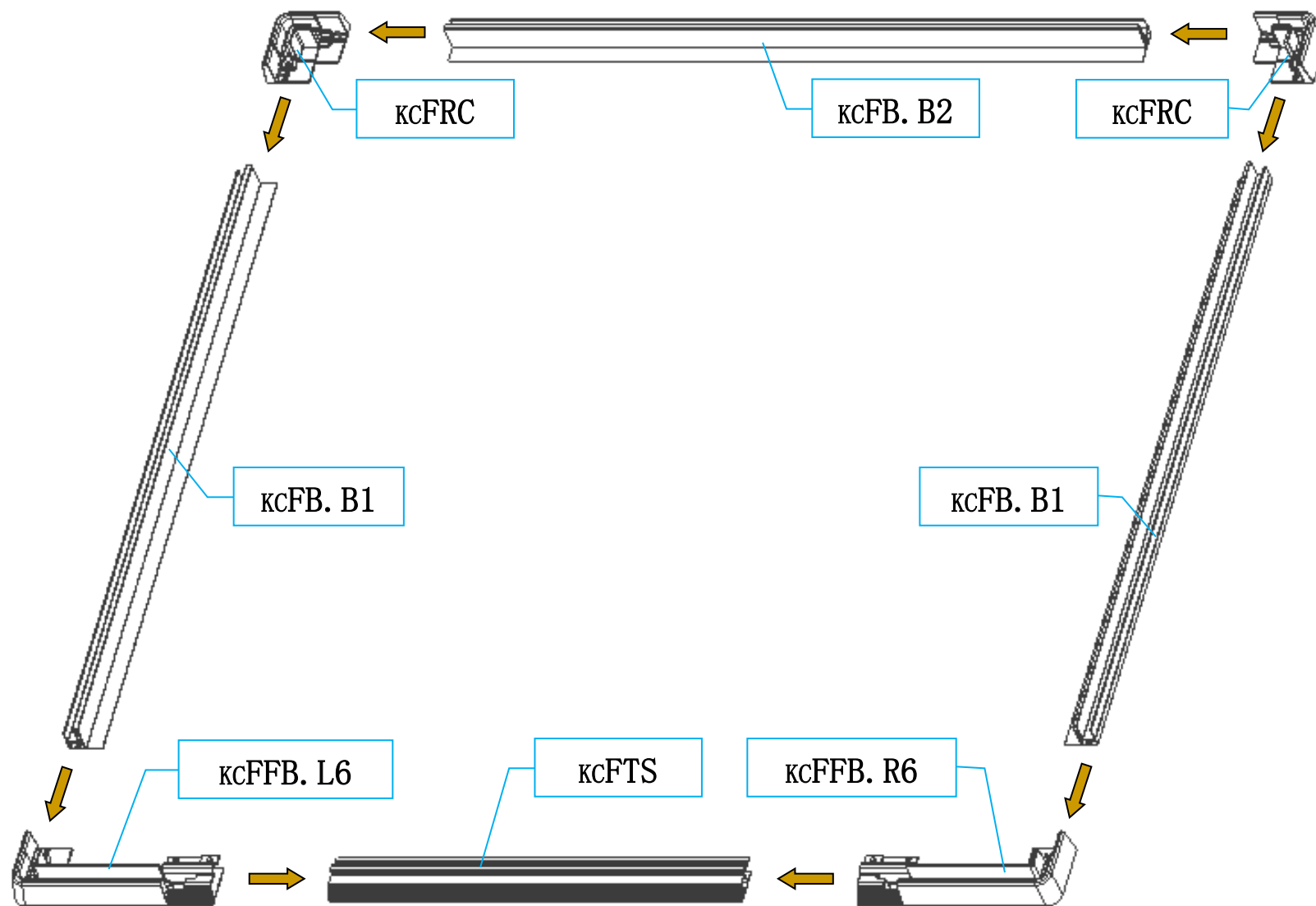
П О Д Ш И П Н  
И К x1



M8x80x4

# III. Инструкция по установке (основание)

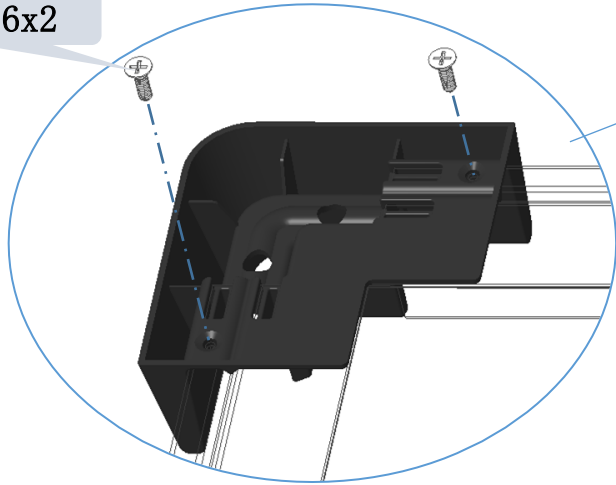
УСТАНОВКА ОСНОВАНИЯ



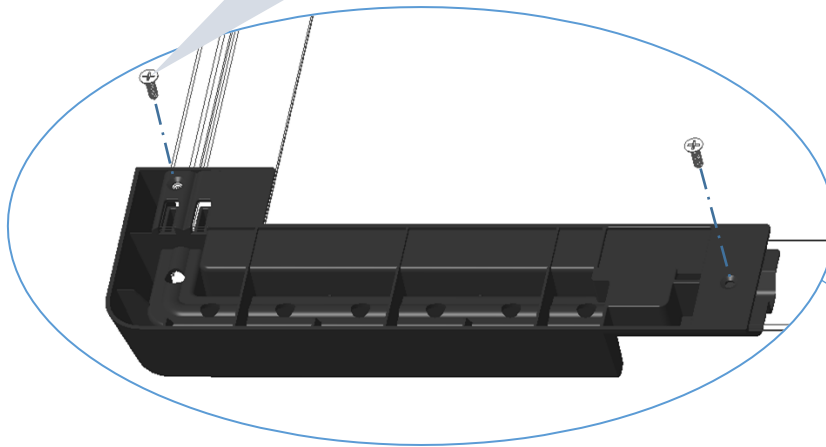
【 Основание, вид спереди 】

### Ш. Инструкция по установке (основание)

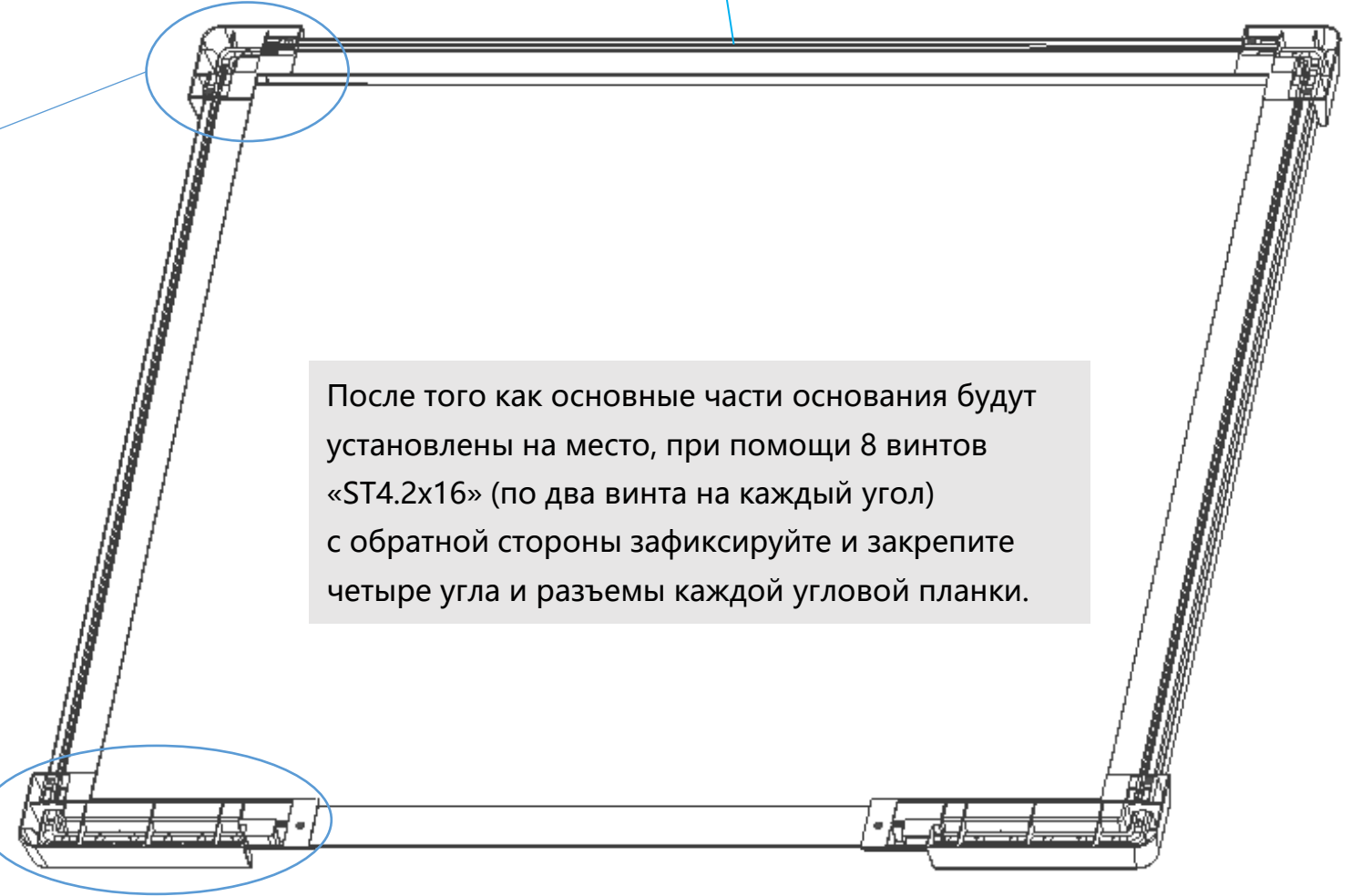
ST4. 2x16x2



ST4. 2x16x2



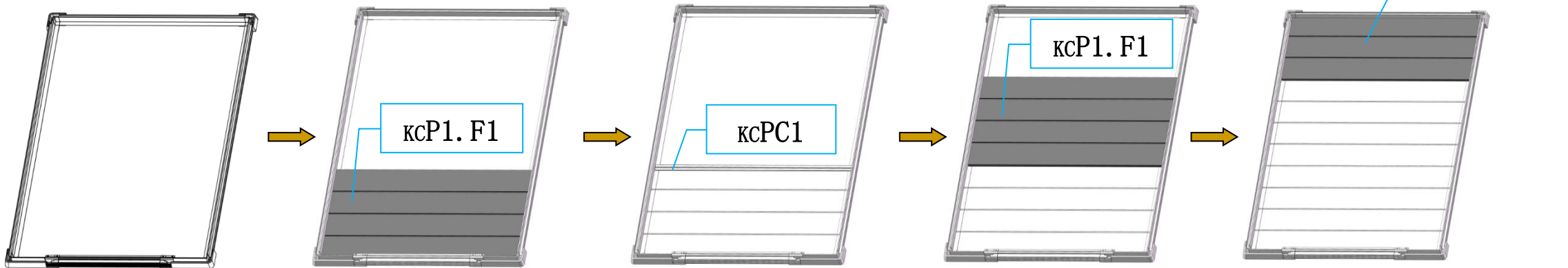
ST4. 2x16x8



После того как основные части основания будут установлены на место, при помощи 8 винтов «ST4.2x16» (по два винта на каждый угол) с обратной стороны зафиксируйте и закрепите четыре угла и разъемы каждой угловой планки.

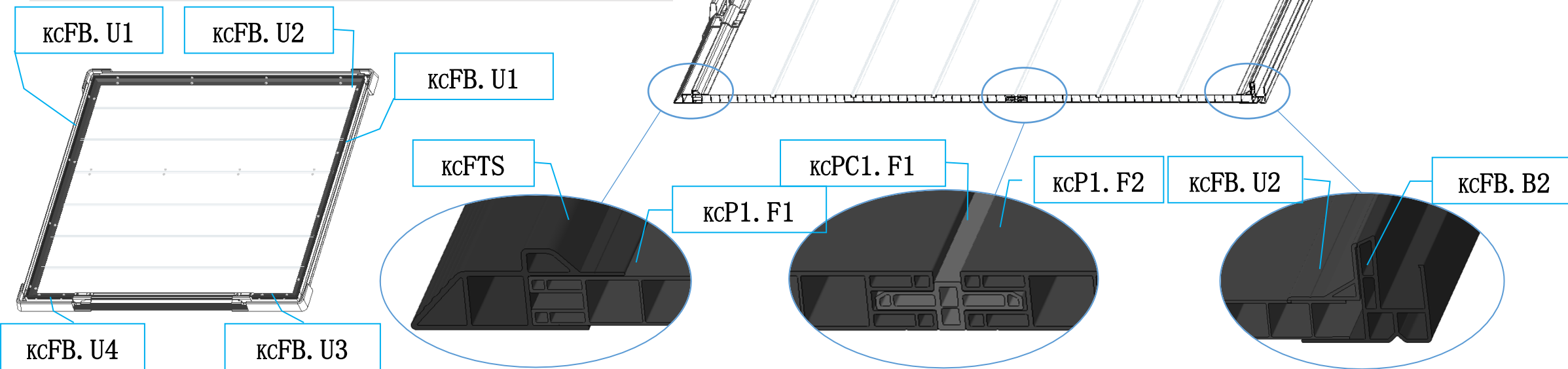
【 Основание, вид сзади 】

# Ш. Инструкция по установке (пол)



【 Основание, вид  
спереди 】

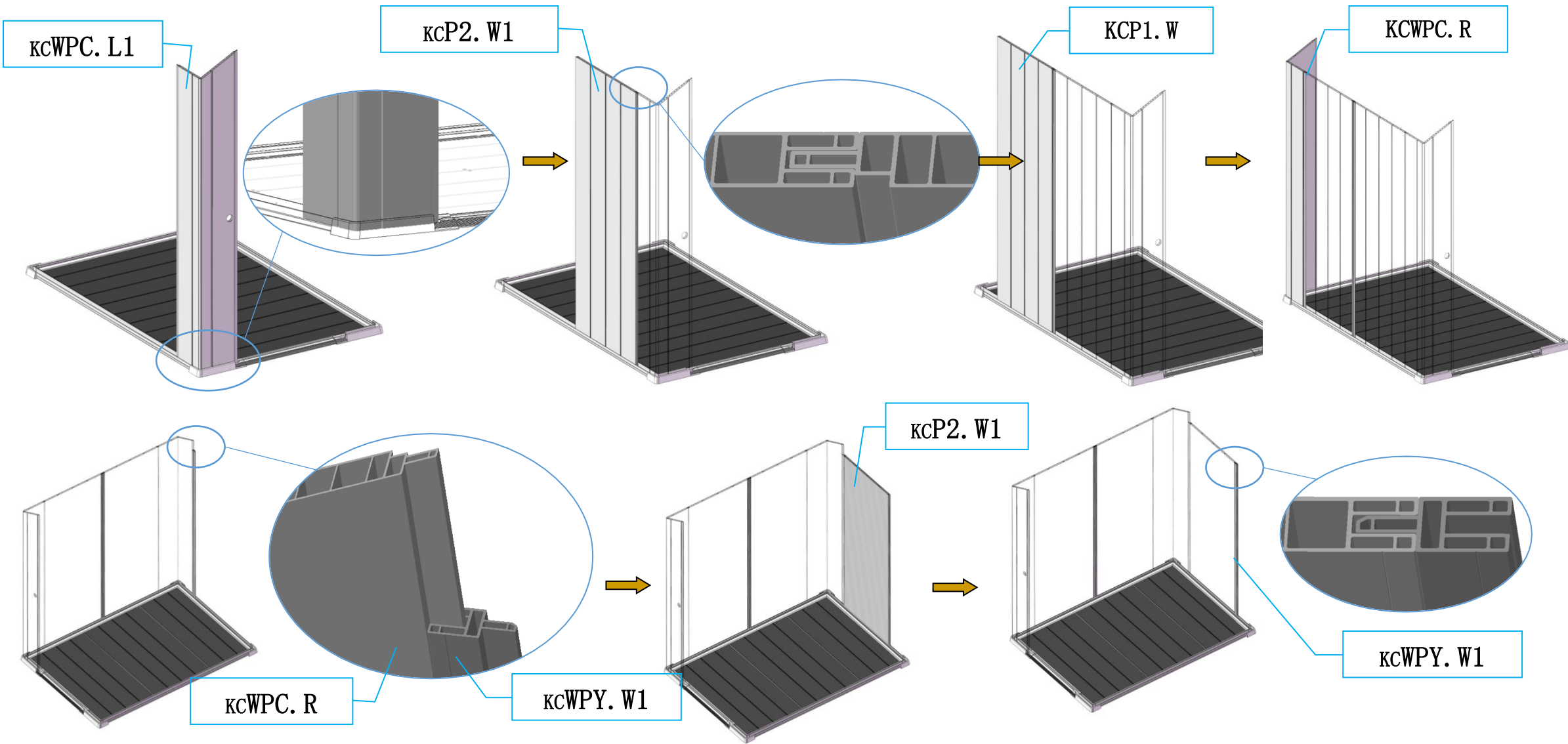
У нас есть 5 кСФВ.У вокруг  
основания



【 Установим кромоchnую планку 】

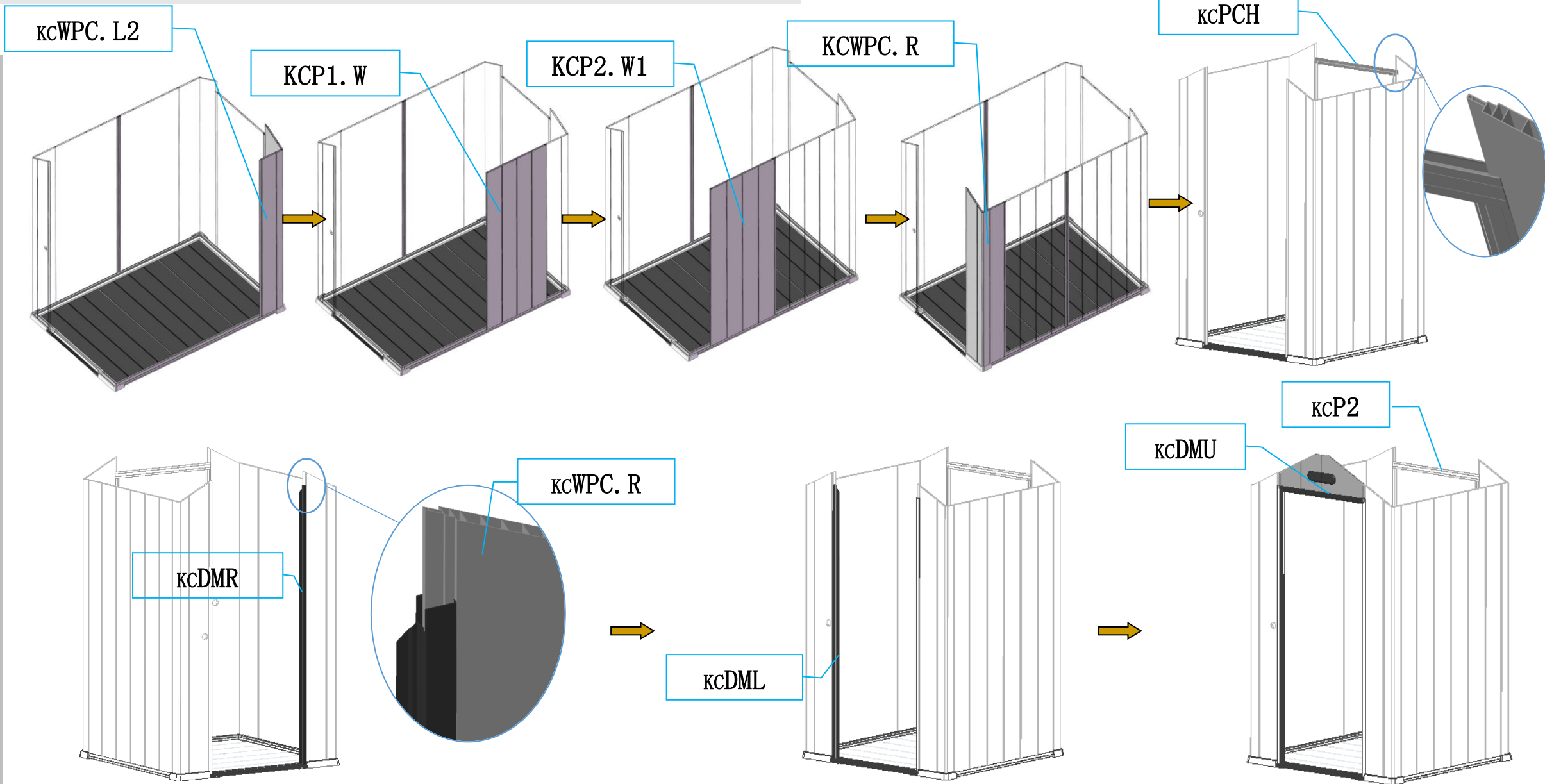
# III. Инструкция по установке (стены)

УСТАНОВКА СТЕН

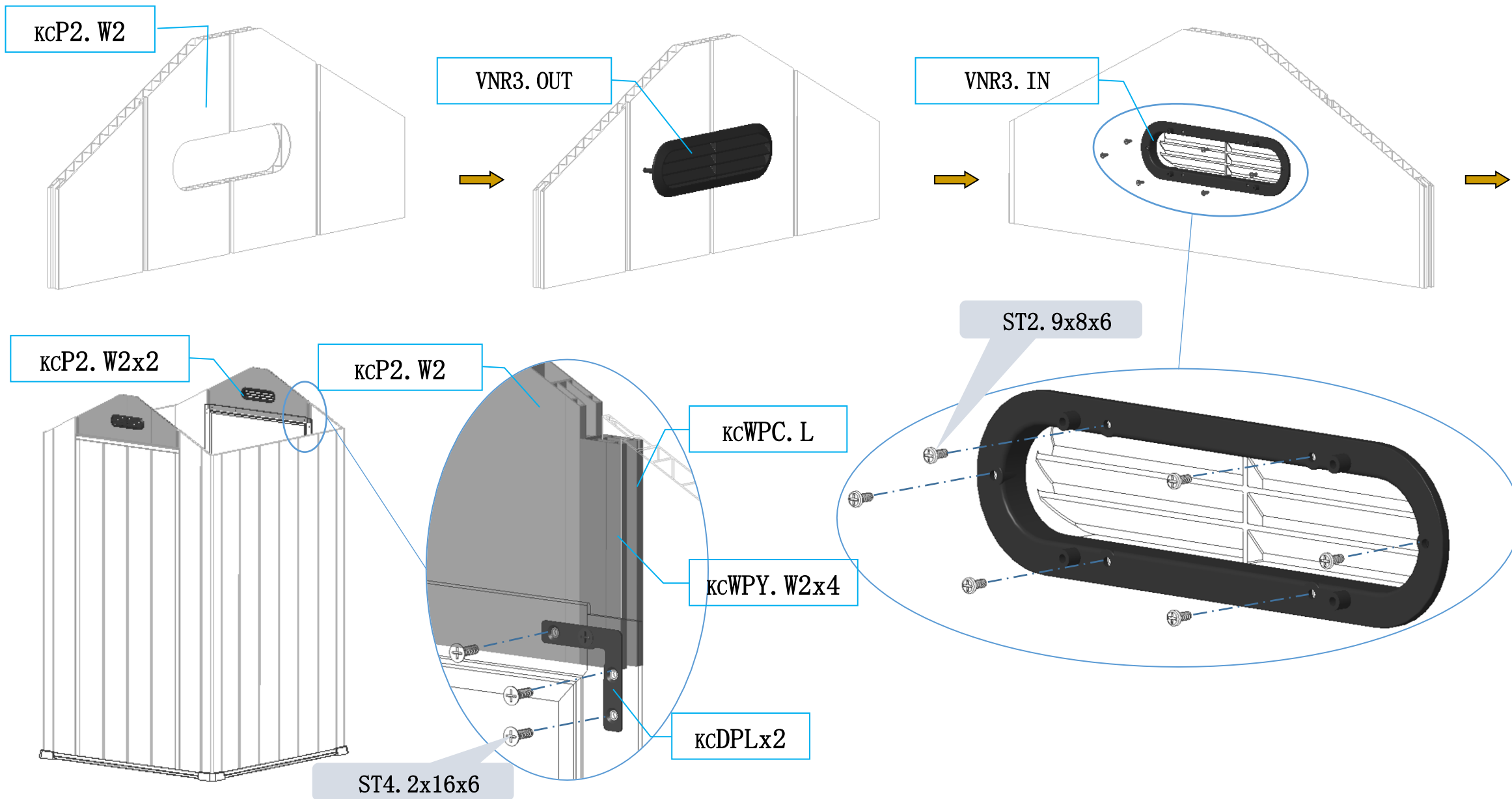


# III. Инструкция по установке (стены)

УСТАНОВКА СТЕН



# Ш. Инструкция по установке (вентиляция)

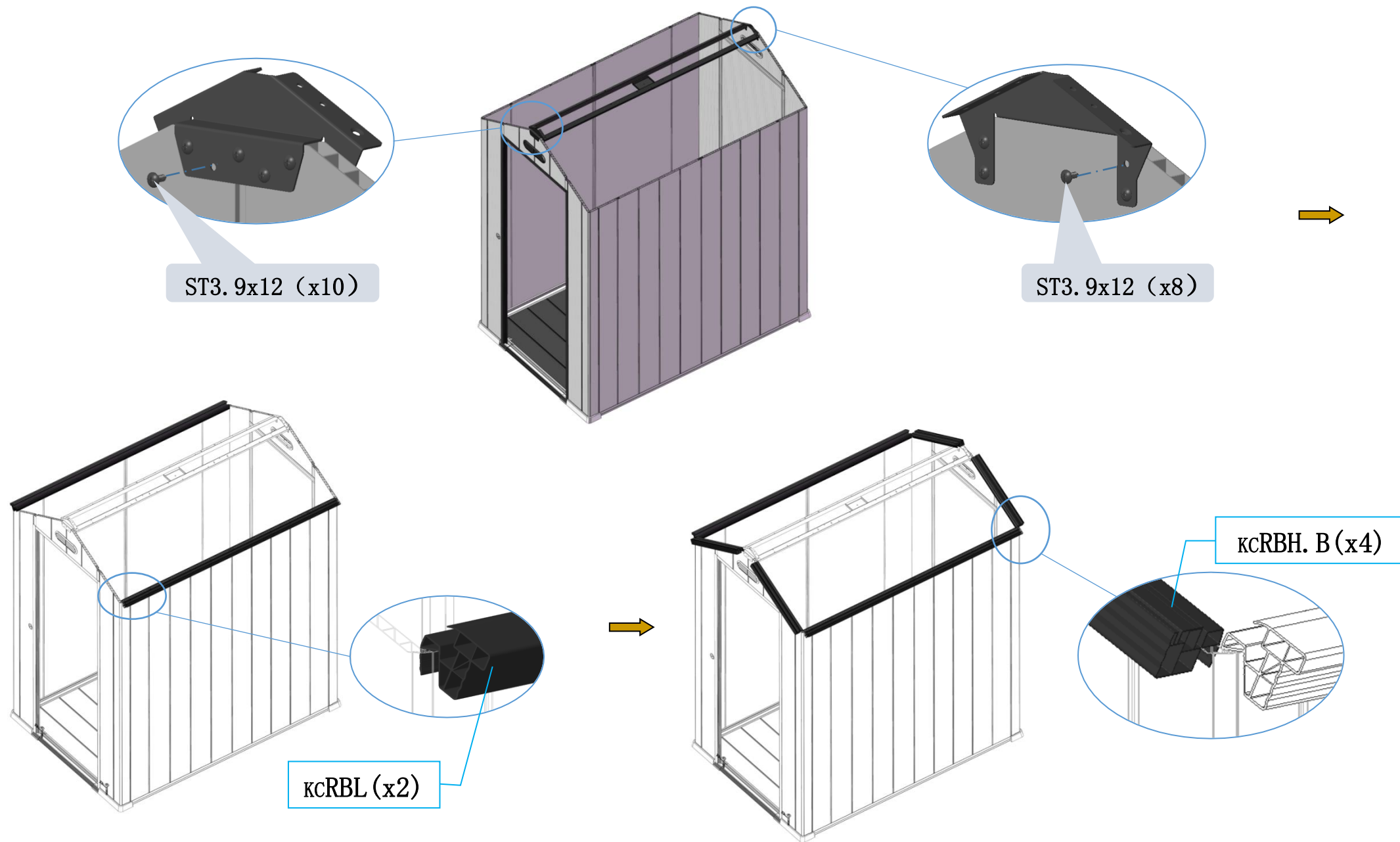




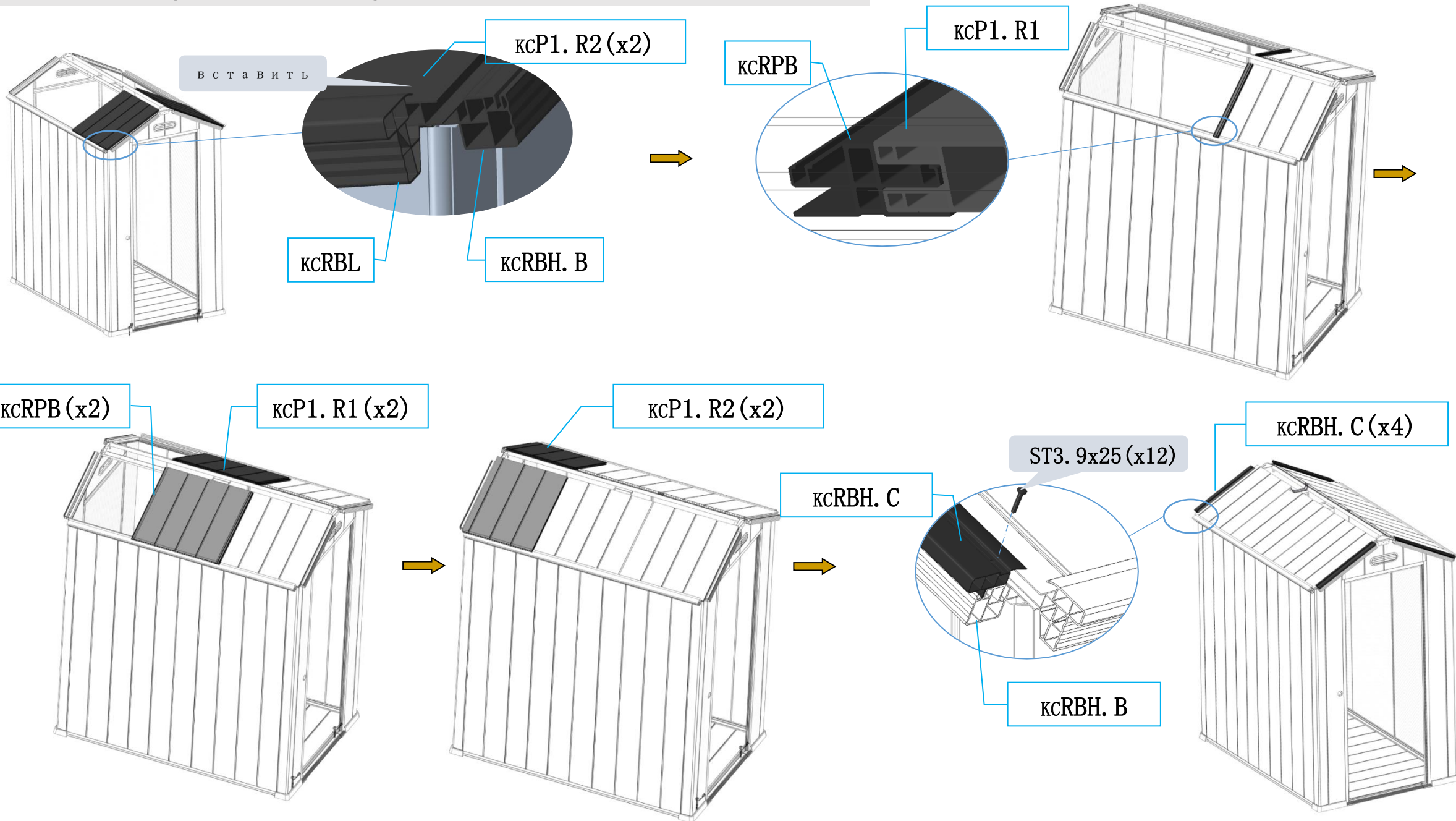


# III. Инструкция по установке (крыша 2)

УСТАНОВКА КРЫШИ

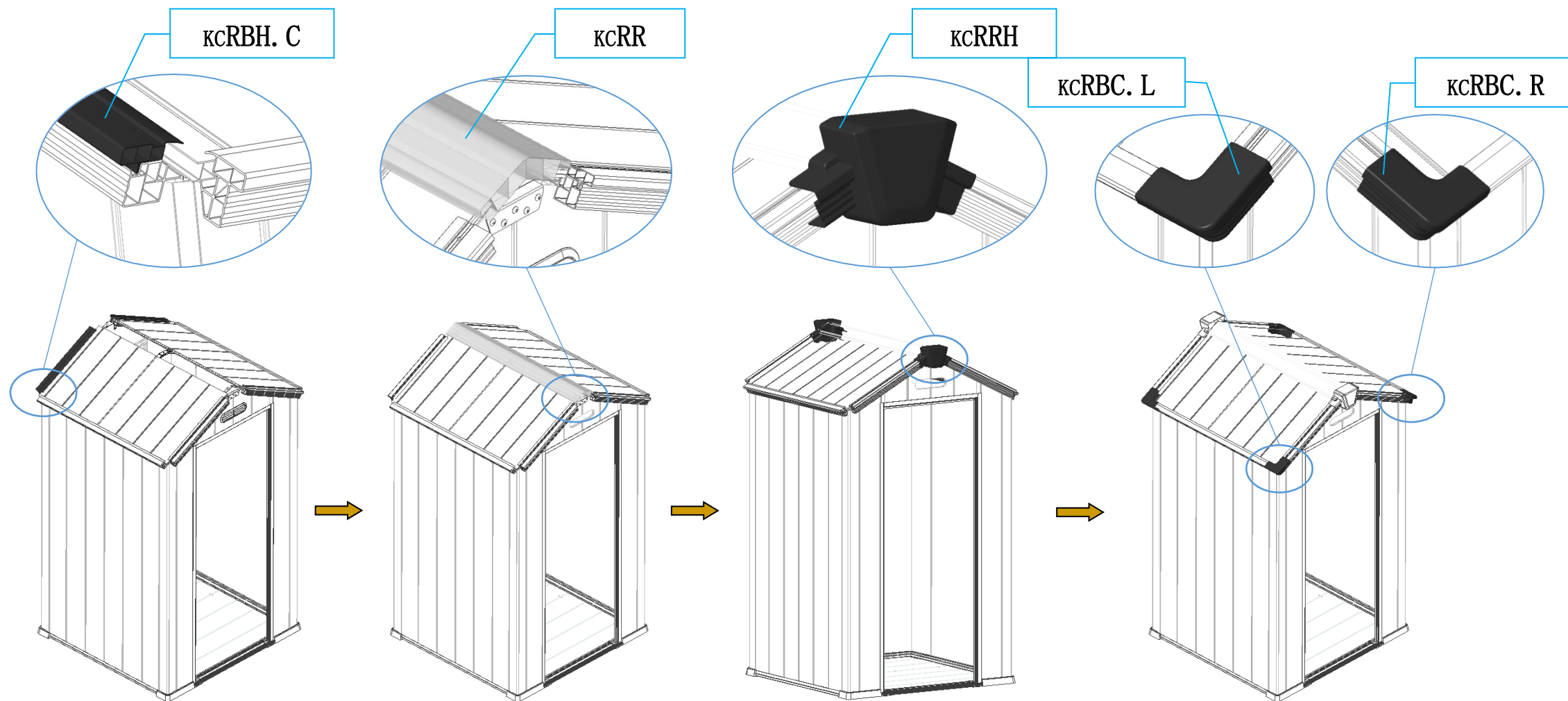


# Ш. Инструкция по установке (крыша 3)

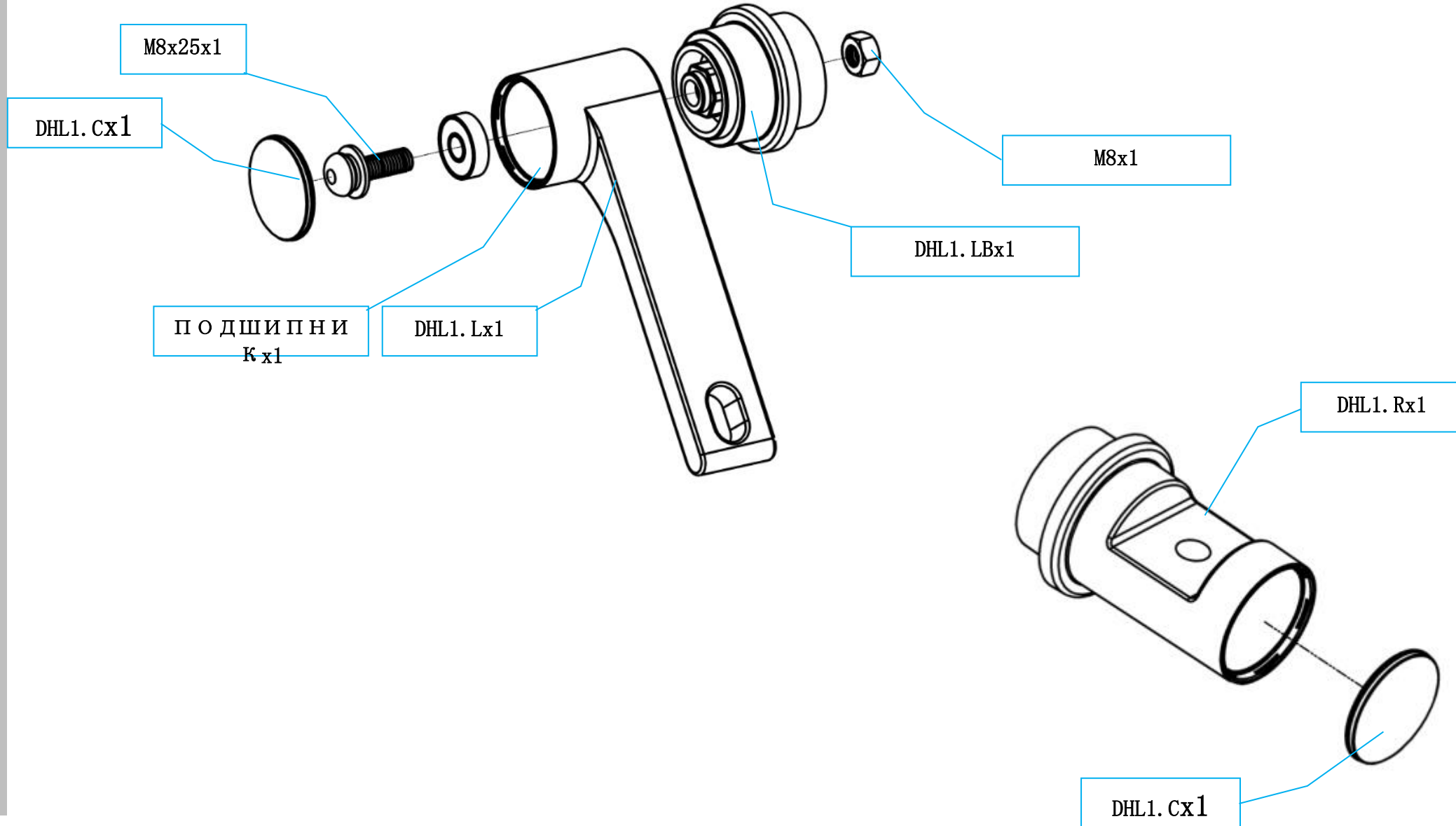


# Ш. Инструкция по установке (крыша 3)

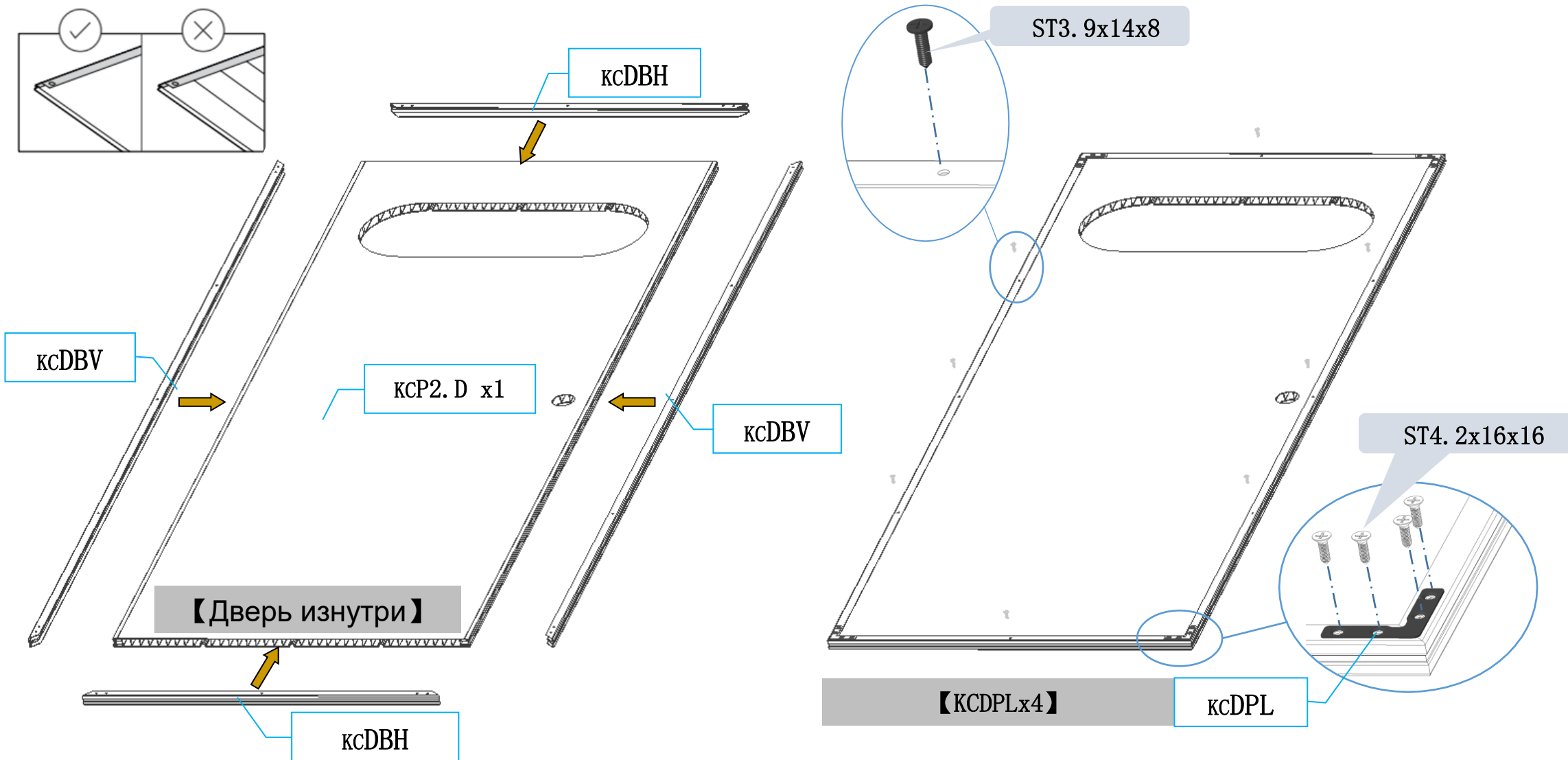
УСТАНОВКА КРЫШИ



# III. Инструкция по установке (дверь)

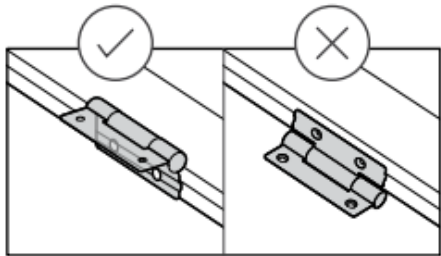


# Ш. Инструкция по установке (дверь)



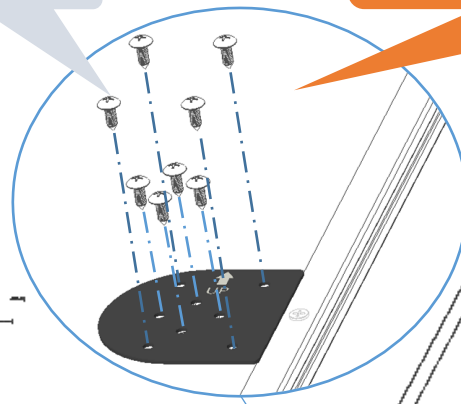
# Ш. Инструкция по установке (дверь)

УСТАНОВКА ДВЕРИ

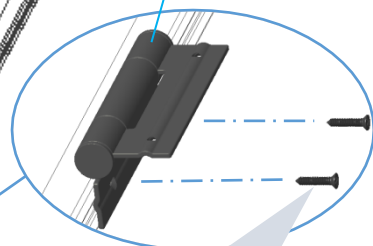


【Дверь с внутренней стороны】

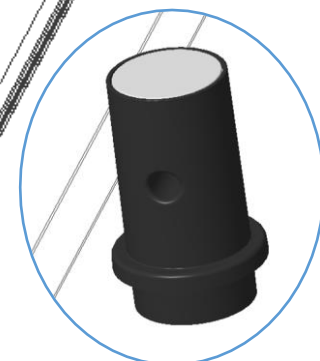
ST3. 9x12x8



KCD1x2



ST3. 5x16x4



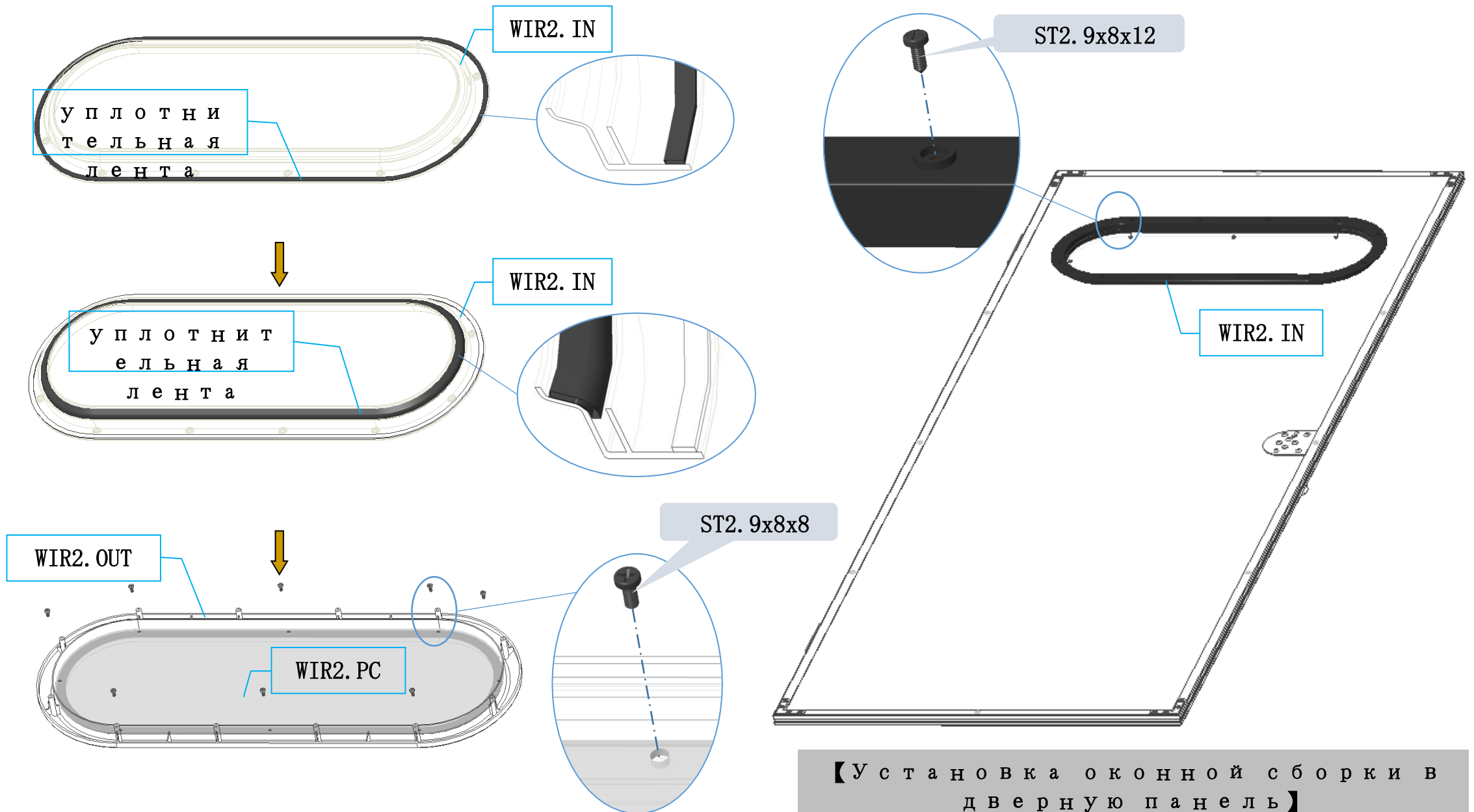
【Дверь снаружи】

【KCD1x2】

【Установка дверной ручки】

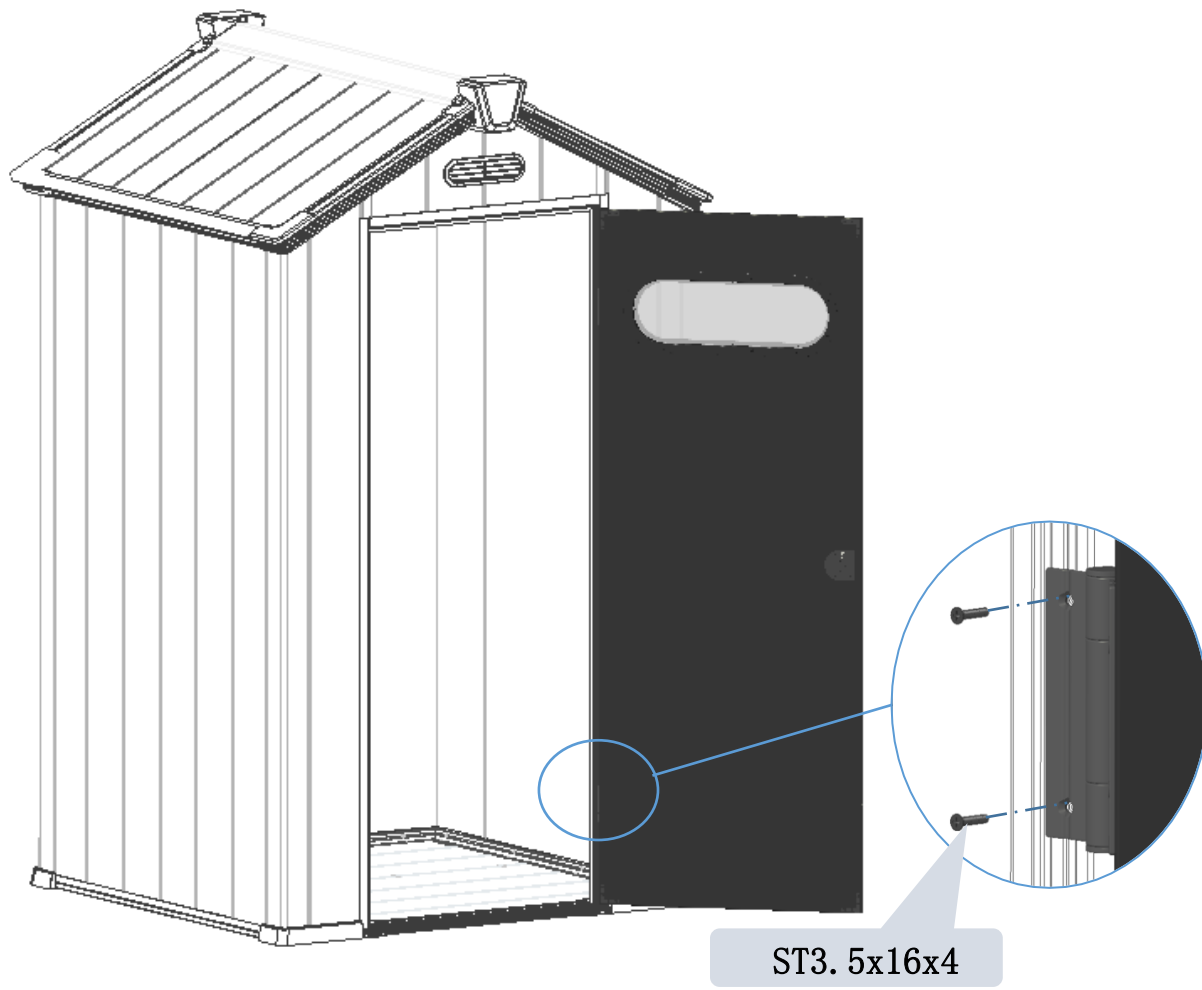


# Ш. Инструкция по установке (дверное окно)



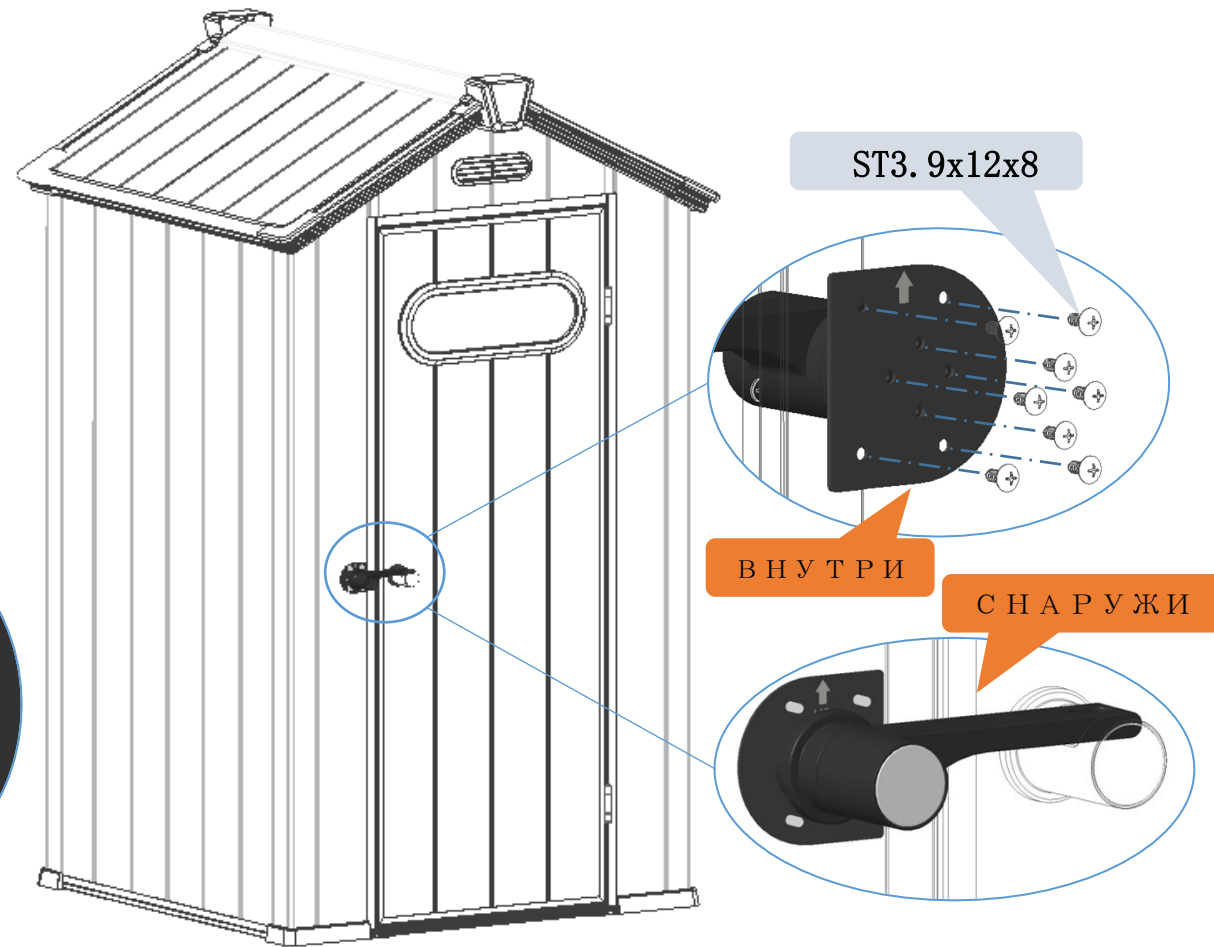
# Ш. Инструкция по установке (дверь)

УСТАНОВКА ДВЕРИ



【KCD1x2】

ST3. 5x16x4



ST3. 9x12x8

ВНУТРИ

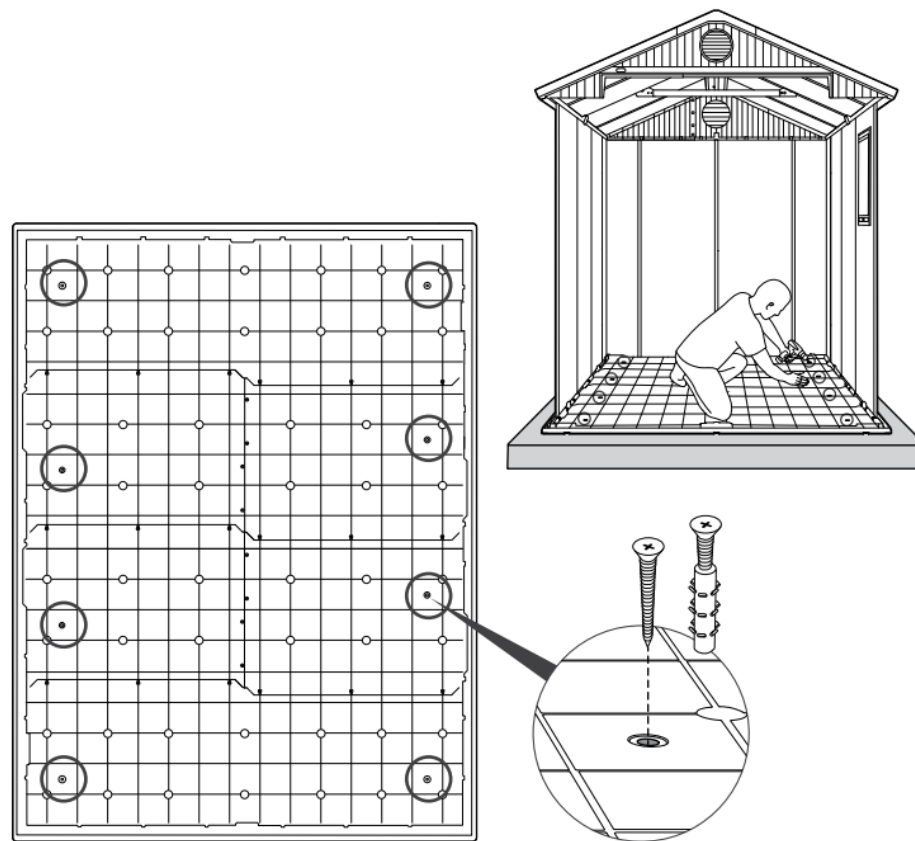
СНАРУЖИ

【Установка дверной ручки -2】



# III. Инструкция по установке (анкерные болты)

АНКЕРНЫЕ БОЛТЫ



【 У с т а н о в и т е а н к е р н ы е б о л т ы 】