



ИНСТРУКЦИЯ ПО СБОРКЕ И ЭКСПЛУАТАЦИИ МОБИЛЬНАЯ БАСКЕТБОЛЬНАЯ СТОЙКА DFC

Артикул: STAND72G

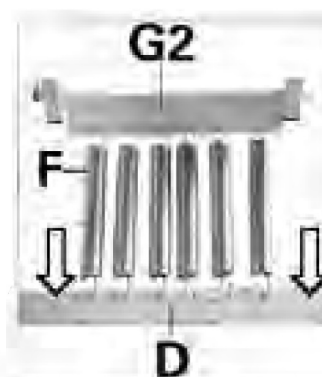


16. Удалите аккуратно веревку, которой закрепляли задний кронштейн (G2) и верхнюю перекладину основания (C2), убедившись, что передний и задний кронштейн (G1) и (G2) находятся в вертикальном положении.

1) После поднятия щита (K), бшт пружин (F) будут в относительно спокойном положении, нужно потянуть параллельно перекладину для пружин (D) в обратную сторону. Затяните гайку (диаметром 18мм) на винте (E), дайте пружинам (F) туго натянуться.

2) Затяните все винты, проверьте надежно ли закреплены подъемная штанга, щит и рама.

3) Перед передвижением стойки, внимательно проверьте пружины (F), удерживая передний и задний кронштейны, удалите винт (A1), соединяющий подъемные штанги, затем опустите медленно. Для данного этапа понадобится трое взрослых. Когда четыре ролика будут в активном состоянии, можете передвигать стойку.



▲ ИНСТРУКЦИИ ПО БЕЗОПАСНОСТИ

Для безопасной эксплуатации стойки ее владелец должен проследить, чтобы все игроки знали данные инструкции и придерживались их.

Для обеспечения безопасности не пытайтесь собирать данную стойку не по инструкции. Осмотрите коробку и все упаковочные материалы на наличие деталей и/или дополнительных инструкций. Перед началом сборки прочтите инструкции и проверьте комплектность по идентификатору крепежа и списку составных частей, приведенным в данном документе. Для нормального функционирования изделия и снижения риска несчастного случая или получения травмы, важно правильно и полностью собрать стойку. Высока вероятность получения серьезных травм при неправильной установке и эксплуатации.

- До использования стойки для стабильности на раму должно быть размещено 350 кг.
- Перед перемещением или складыванием стойки проверьте еще раз пружины (F) и их соединительные элементы. Внезапный разрыв пружины или веревки могут причинить серьезные травмы.
- Рекомендуется двое четверо взрослых людей для сборки данного оборудования. Подготовьте две крепкие веревки и ключ.

Мы признательны за покупку нашей продукции. Мы уверены, что Вы останетесь довольны своим выбором.



Важно!!!

*Все баскетбольные щиты и стойки, включая те, которые используются для демонстрации, должны собираться и устанавливаться по инструкции. Несоблюдение инструкций может привести к серьезным травмам. Перед сборкой ознакомьтесь со всеми мерами предосторожности.

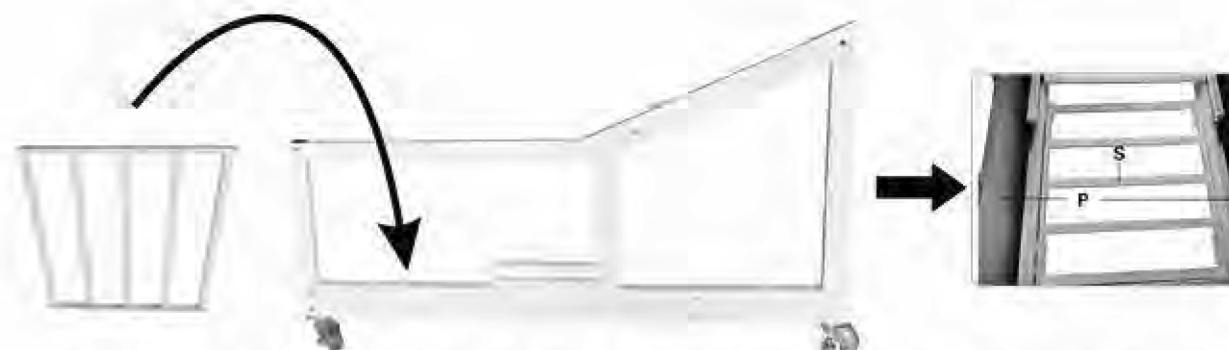
*Перед использованием для стабильности в стойку должно быть помещено не менее 300кг веса.

*Перед складыванием и перемещением повторно проверьте пружины (F) и соединительные детали. Внезапный разрыв пружины (F) может привести к серьезным травмам.

* Сборка данной стойки осуществляется как минимум четырьмя взрослыми людьми!

СБОРОЧНЫЕ ЕДИНИЦЫ:

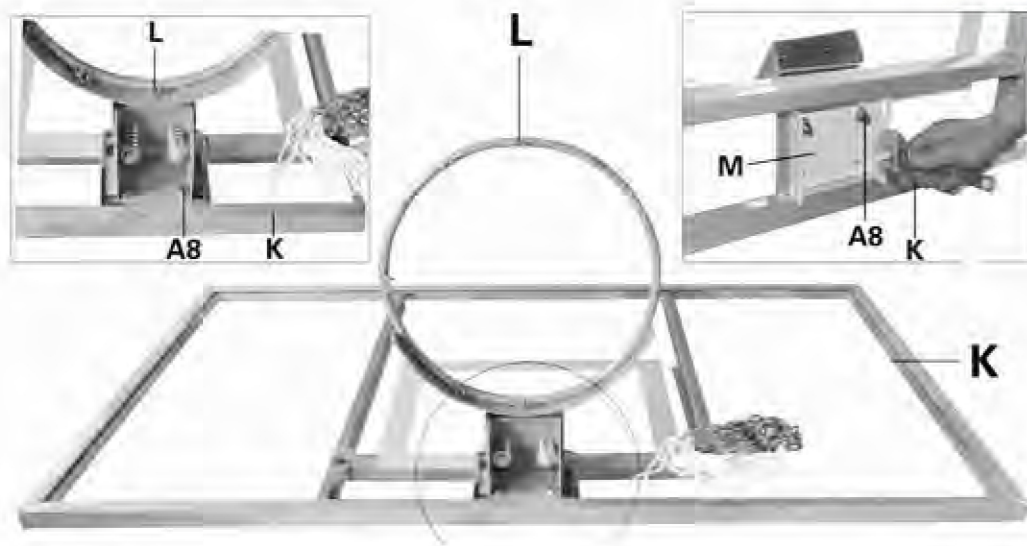
Дет. №	Кол-во	Деталь	Примечание
A1	9	ВИНТ M10*65MM	*8шт: каждый содержит 1 шайбу *1шт: каждый содержит 2 шайбы и 1 гайку
A2	2	ВИНТ M8*45MM	каждый содержит 1 шайбу
A3	4	ВИНТ M16*55MM	каждый содержит 1 шайбу
A4	2	ВИНТ M16*120MM	каждый содержит 2 шайбы и 1 гайку
A5	1	ВИНТ M12*110MM	каждый содержит 2 шайбы и 1 гайку
A6	1	ВИНТ M12*140MM	каждый содержит 2 шайбы и 1 гайку
A7	1	ВИНТ M12*70MM	без шайбы и гайки
A8	4	ВИНТ M10*40MM	каждый содержит 2 шайбы и 1 гайку
A9	1	ВИНТ M16*160MM	каждый содержит 2 шайбы и 1 гайку
A10	2	ВИНТ M10*50MM	каждый содержит 2 шайбы и 1 гайку
A11	1	ВИНТ M10*80MM	каждый содержит 2 шайбы и 1 гайку
B	2	Кронштейн основания	Левый и правый
C1	2	Нижняя перекладина основания	Ширина: 40x80мм
C2	1	Верхняя перекладина основания	Ширина: 30x50мм
D	1	Перекладина для пружины	
E	2	Винт для крепления перекладины для пружины	Оснащен гайкой и прокладкой диаметром 18мм
F	6	Пружина	
G1	1	Передний кронштейн	
G2	1	Задний кронштейн	
H	1	Основная стойка	
I1	1	Подъемная штанга вверх	Диаметр 45мм
I2	1	Подъемная штанга вниз	Диаметр 50мм
J	2	Трубка для крепления щита	Левая и правая
K	1	Щит	
L	1	Кольцо	
M	1	Фиксирующая пластина	
N	1	Сетка	
O	1	Передняя накладка	
P	2	Боковая накладка	Левая и правая
Q	1	Задняя накладка	
R	1	Верхняя накладка	
S	1	Крышка	Опция
T	1	Рама	



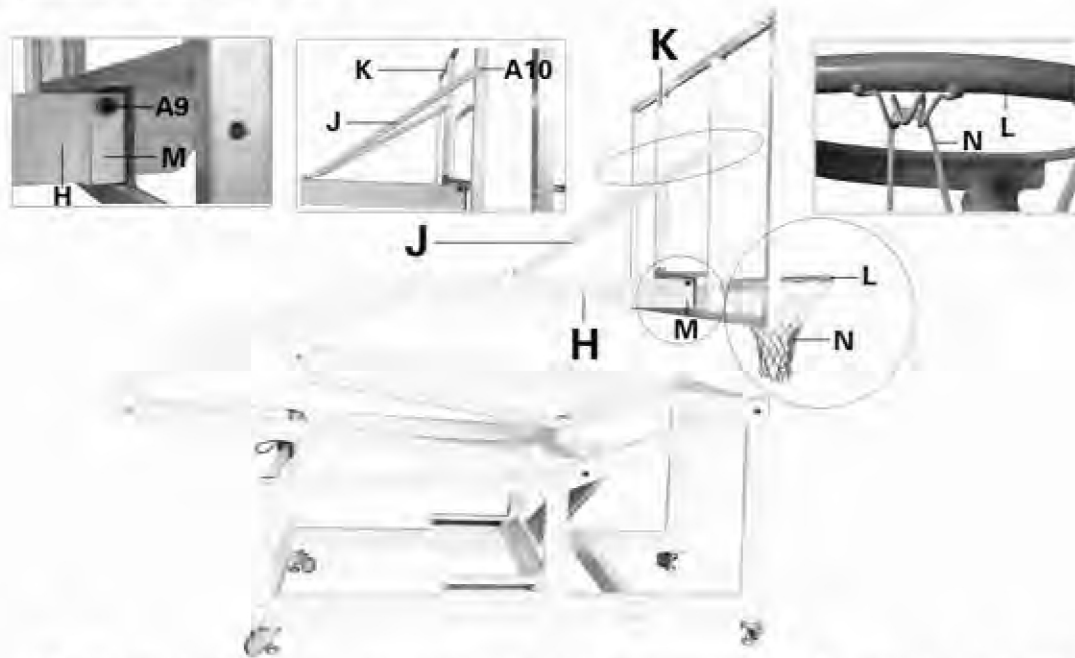
14. Установите раму (Т) в фиксирующие блоки на кронштейне основания (В) как показано. Чтобы сохранить равновесие всей баскетбольной стойки, нужно разместить раму с 350 кг для стабильности до использования, убедитесь, что щит не упадет вперед.



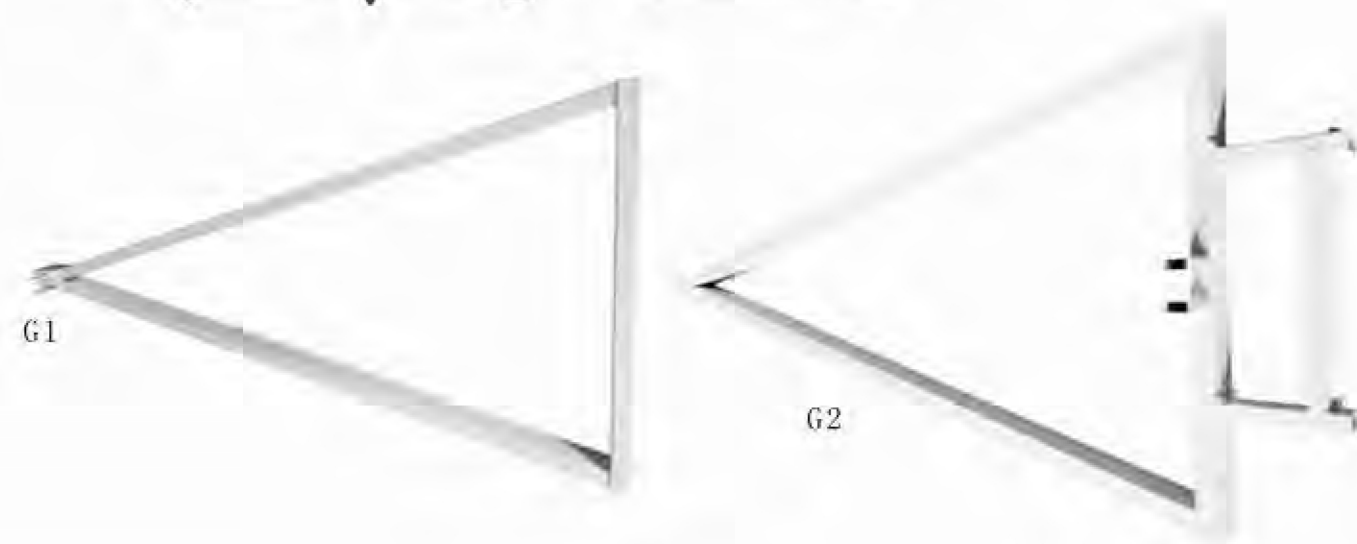
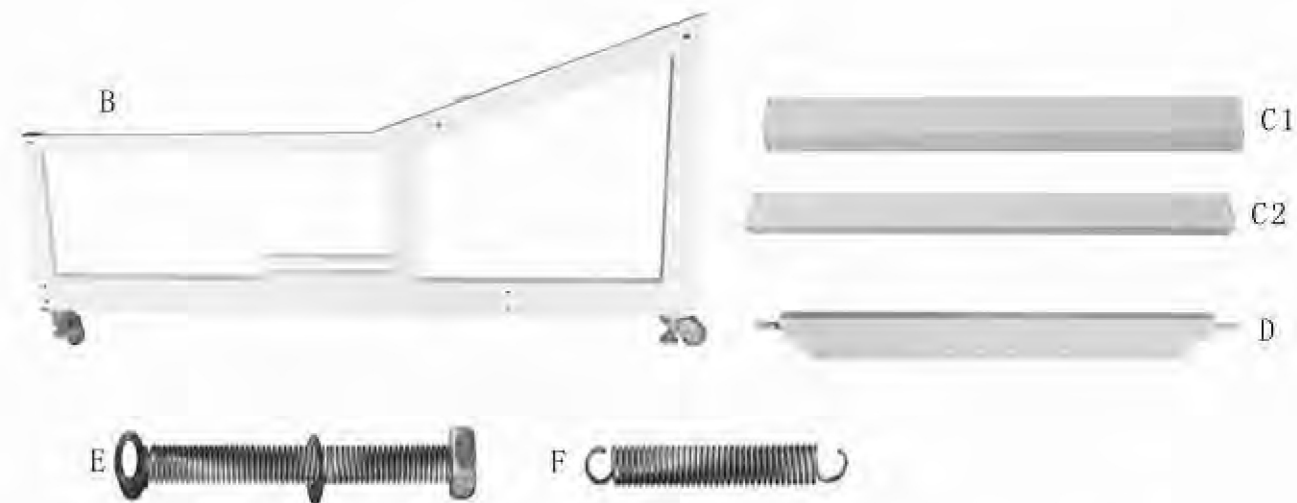
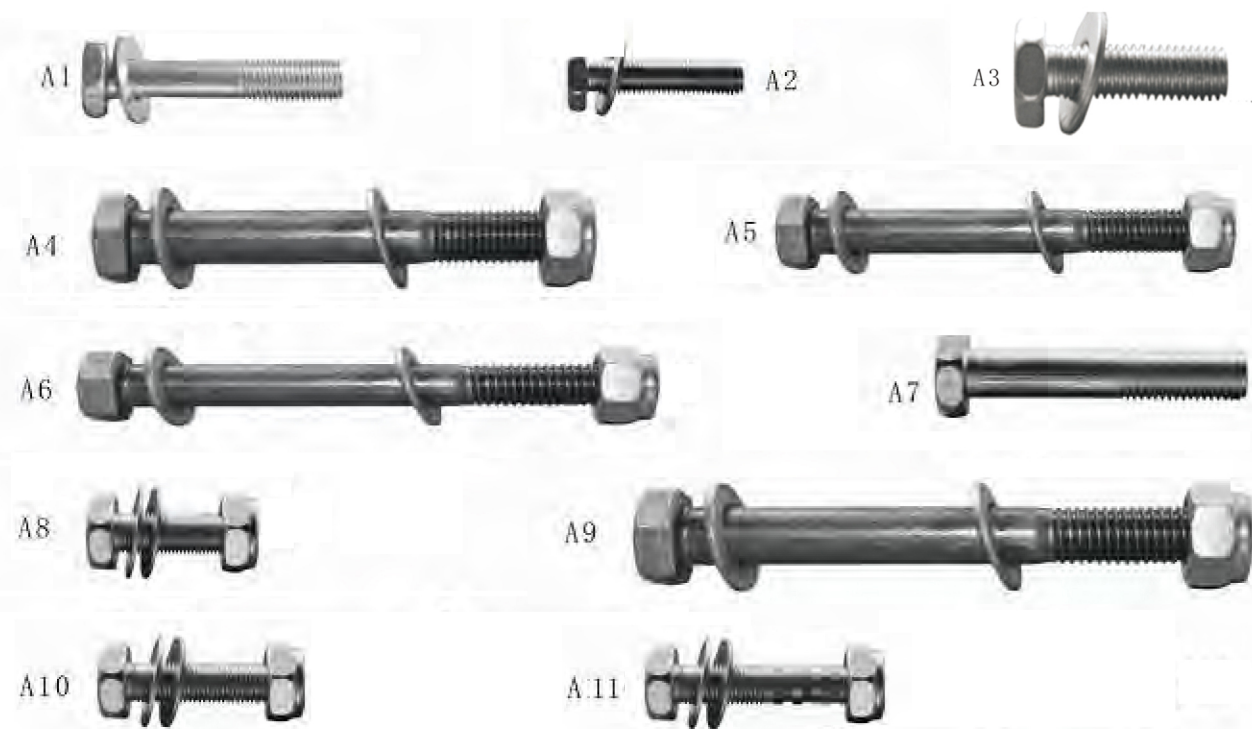
15. Закрепите накладки (О), (Р), (Q), (R) и крышку (S) на баскетбольной стойке как показано.

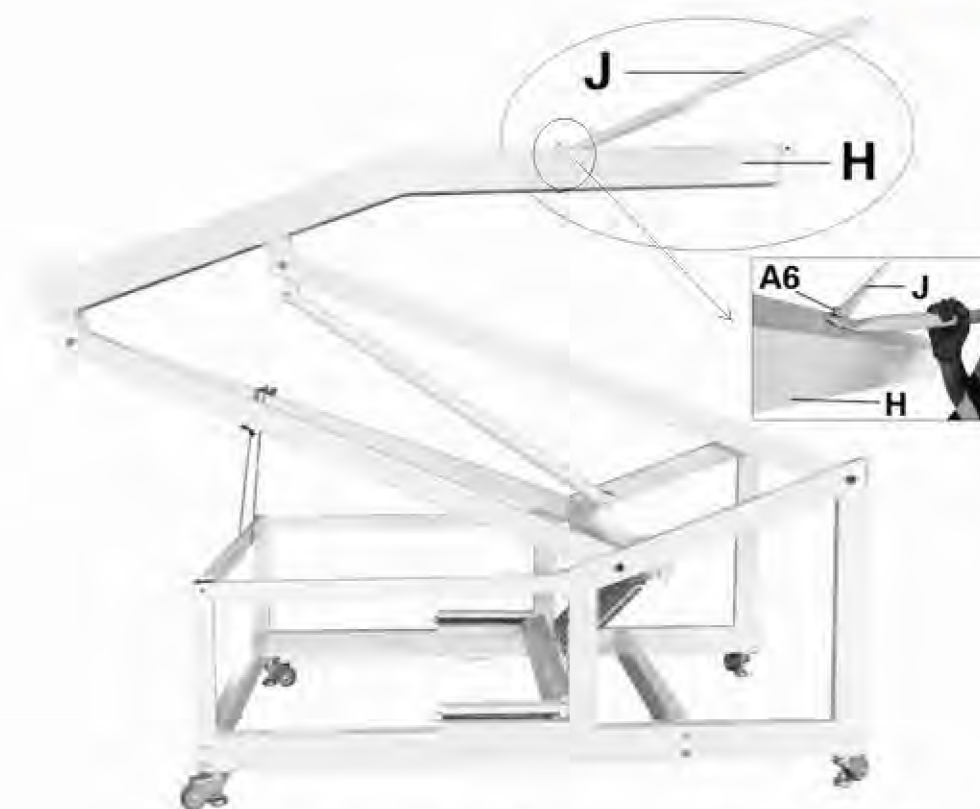


12. Удалите 2 винта и пружины с внутренней части кольца, затем установите баскетбольное кольцо (L), щит (K) и фиксирующую пластину (M), закрепив их вместе с помощью 4х винтов (A8) как показано. Примечание: два отверстия на фиксирующей пластине (M), должны быть сверху. Вставьте 2 винта и пружины обратно в кольцо (L).



13. Полностью поднимите щит, используя винт (A9), прикрепите фиксирующую пластину (M) к передней части основной стойки (H) как показано. Затем, используя 2 винта (A10), установите 2 трубки для крепления щита (J) на задней части щита (K). Установите сетку (N) на кольцо (L).

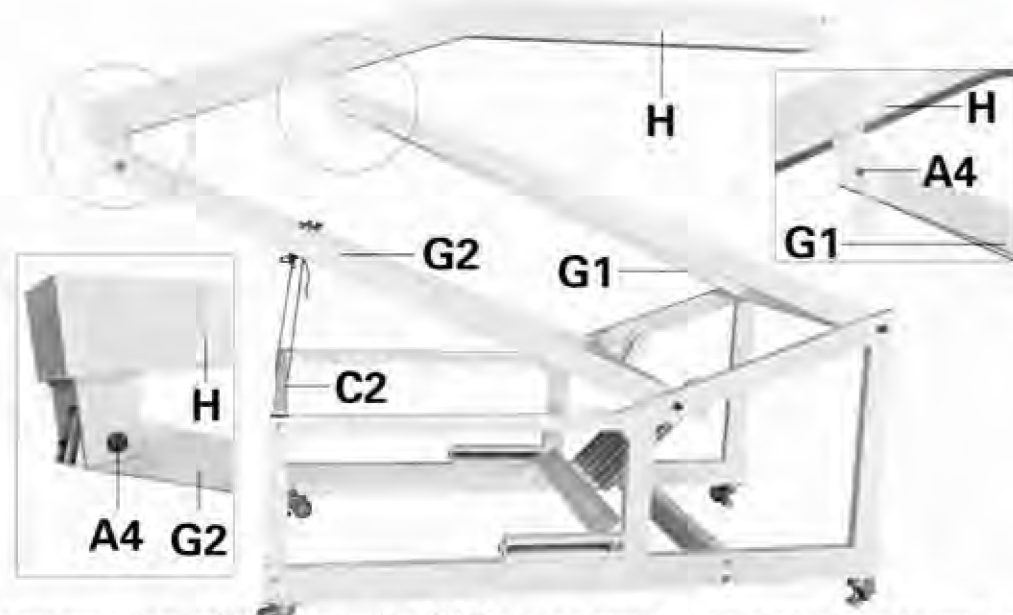




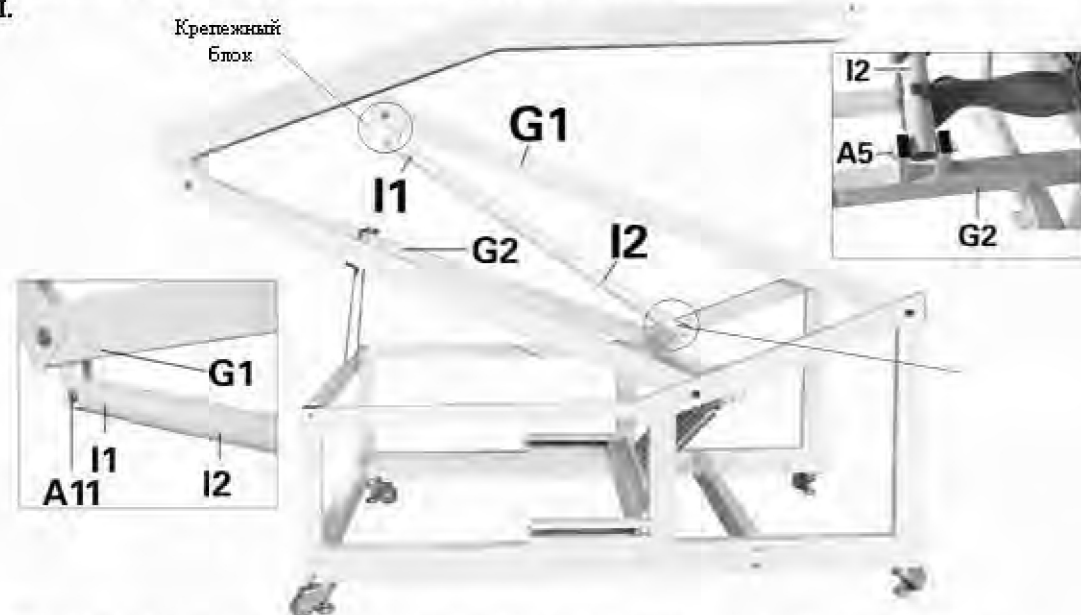
10. Используя винта (А6), вставьте более длинную часть двух трубок для крепления щита (J) в основную стойку (H). Винт (А6) следует затянуть после фиксации другой части трубок для крепления щита (J) на задней части щита (К). Примечание: 2 трубки для крепления щита (J) разделяются на правую и левую.



Вставьте винт (А7) в отверстие на передней части основной стойки (H) как показано, затяните винт (А7). Данный винт предназначен для регулировки щита в вертикальном положении.

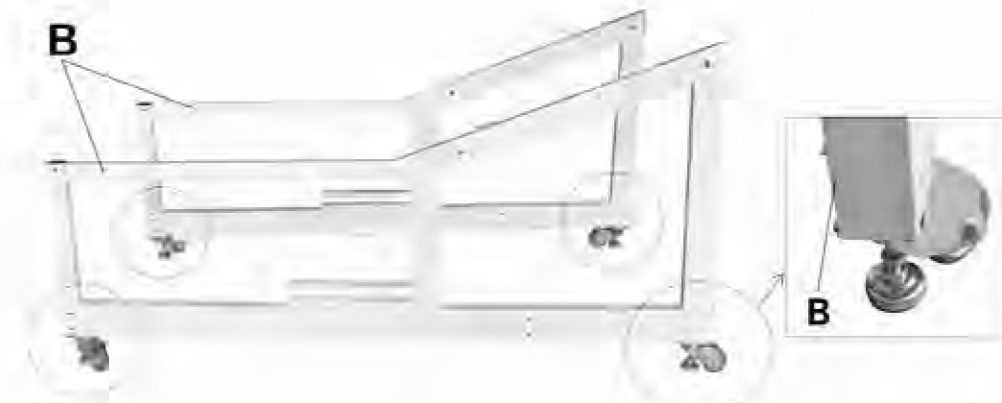


8. 1) Потяните задний кронштейн (G2) назад на сколько это возможно, затем привяжите его к верхней перекладине основания (C2) крепкой веревкой как показано. Примечание: веревка должна быть надежно зафиксирована. Очень важно!!! Внезапный разрыв пружины или веревки могут причинить серьезные травмы.
- 2) Используя 2 винта (A4), закрепите основную стойку (H) на крепежном блоке на задней и переднем кронштейне (G2) и (G1) как показано, затем затяните винты.

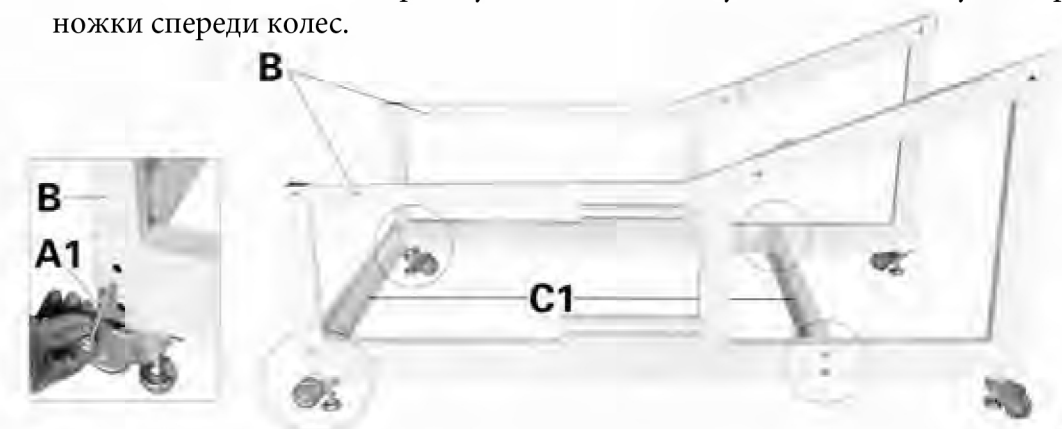


9. Используя винт (A11), закрепите подъемную штангу вверх (I1) к крепежному блоку на верхней части переднего кронштейна (G1) как показано, затем вставьте передний кронштейн (G1) в подъемную штангу вниз (I2). После этого, используя винт (A5), закрепите подъемную штангу вниз (I2) к нижней части заднего кронштейна (G2). Затем затяните гайки.

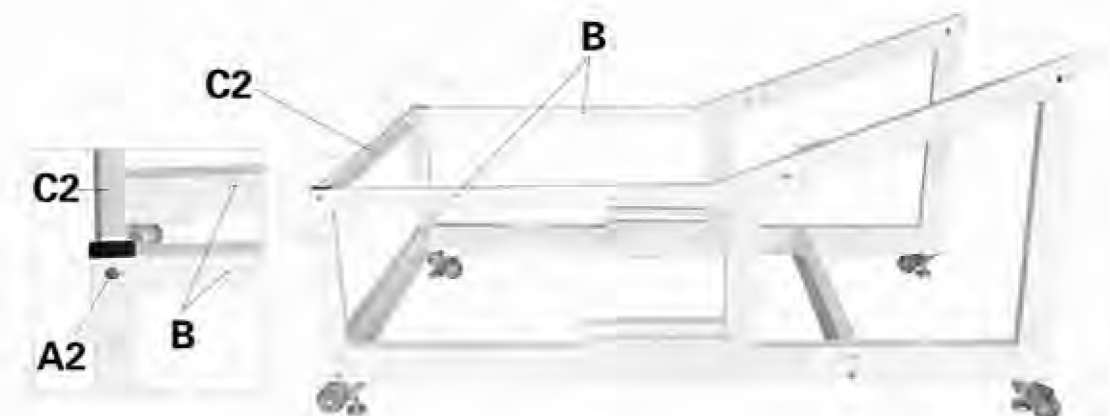
ЭТАПЫ СБОРКИ:



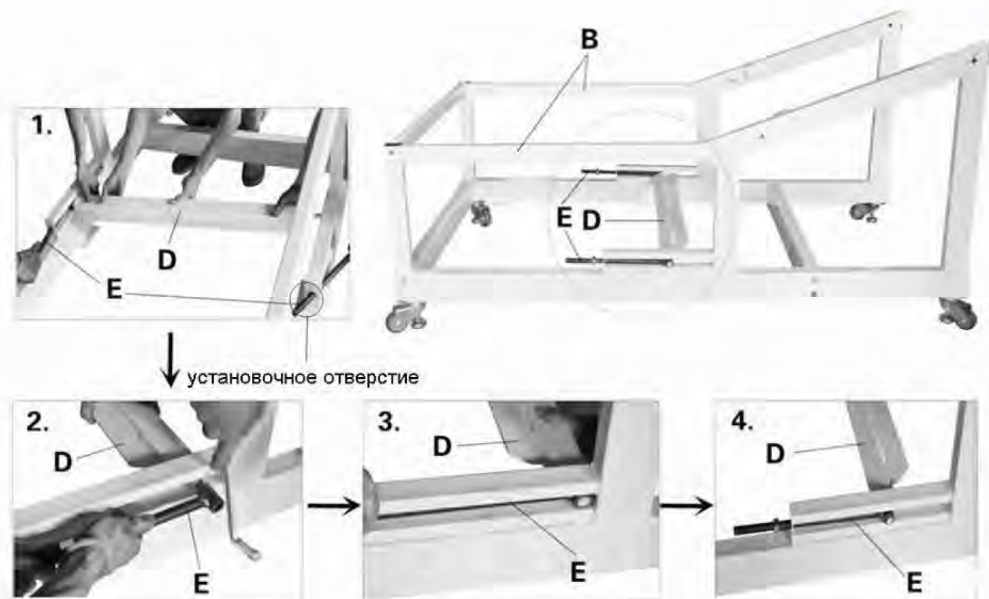
1. Удерживая два кронштейна основания (B) как показано, прикрепите все четыре колеса под кронштейнами (B). Во избежание сдвига во время установки и эксплуатации, используйте ограничительные ножки спереди колес.



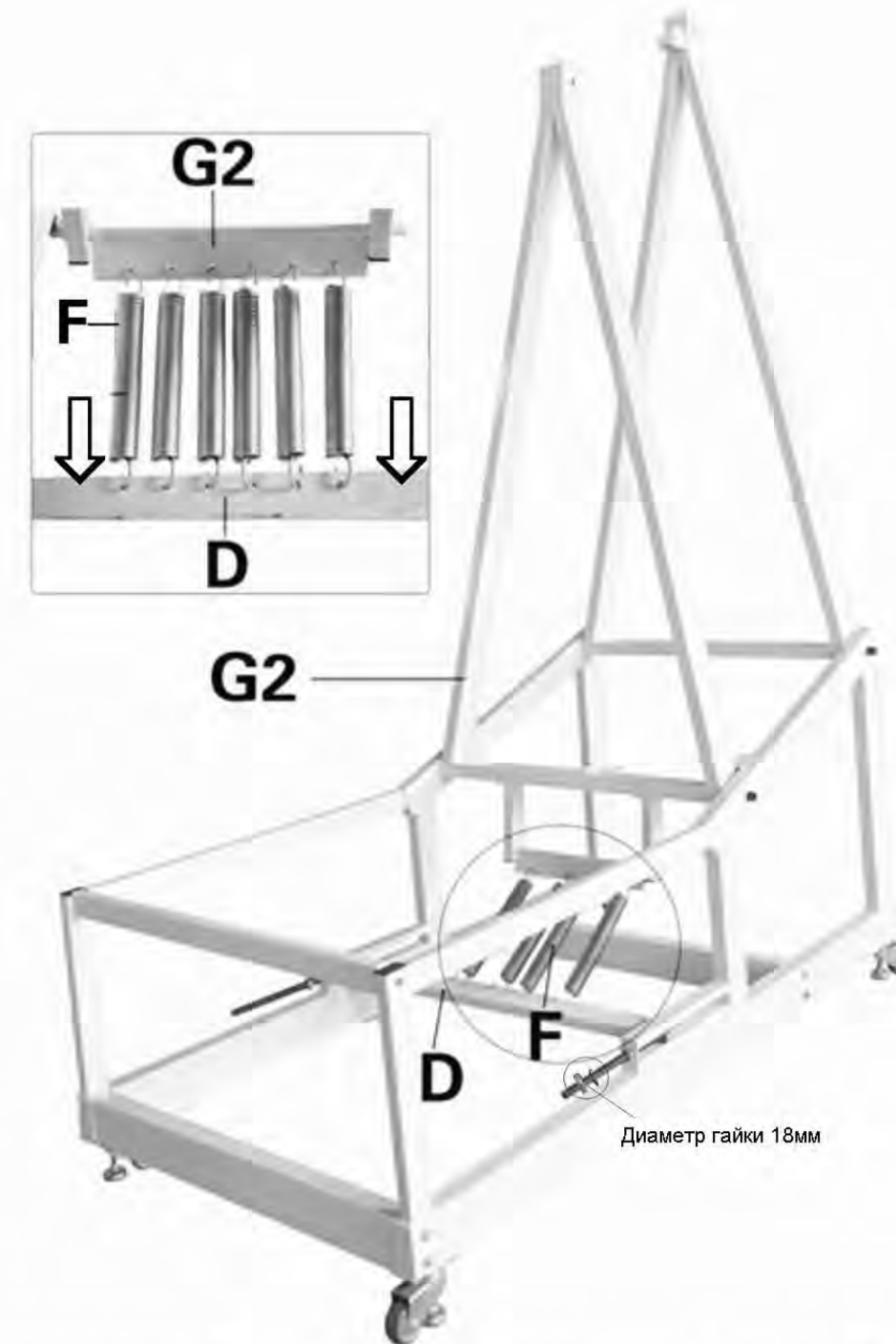
2. Закрепите две нижние перекладины основания (C1) между двух кронштейнов основания (B) с помощью восьми винтов (A1) как показано. Примечание: На данном этапе не затягивайте полностью винты (A1), оставьте промежуток для установки перекладины для пружины (D) и винта для крепления перекладины (E) в шаге 4.



3. Закрепите верхнюю перекладину основания (C2) между двух кронштейнов основания (B) с помощью восьми винтов (A2) как показано. Примечание: На данном этапе не затягивайте полностью винты (A2), оставьте промежуток для установки перекладины для пружины (D) и винта для крепления перекладины (E) в шаге 4.

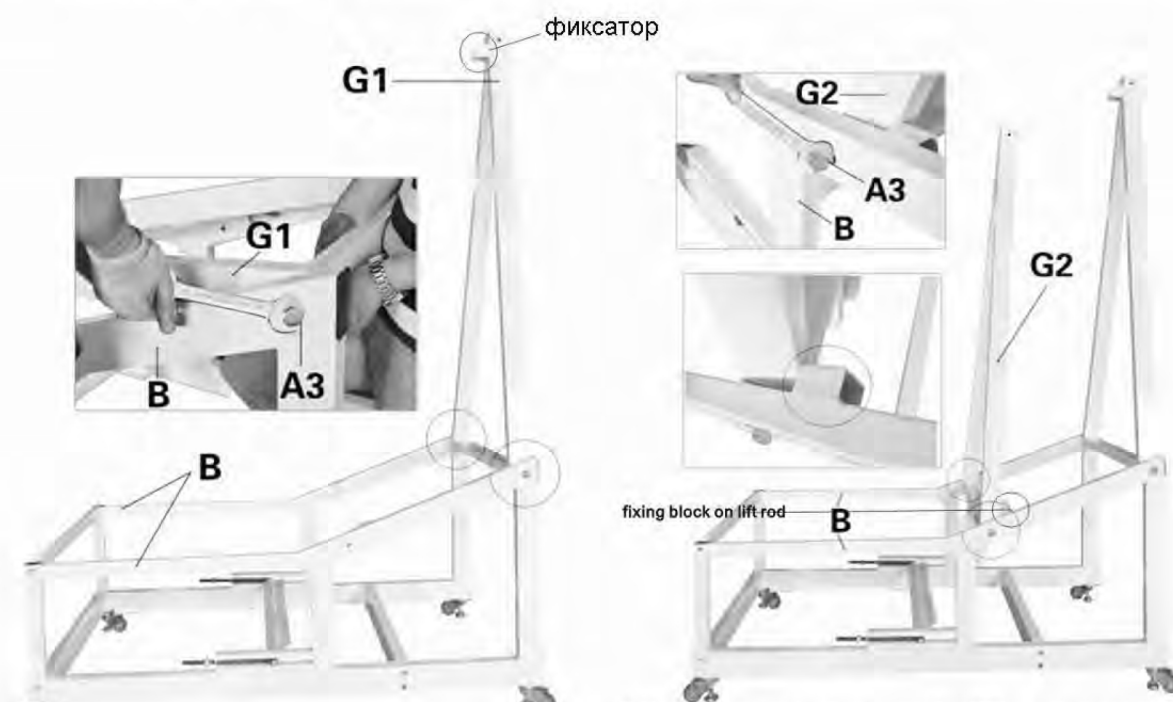


4. Установите перекладину от пружины (D) и винт (E) на кронштейне основания (B) как показано.
 1) Сначала удалите гайку и шайбу с винта (E), затем вставьте винт в установочное отверстие на кронштейне основания (B), далее вставьте в один конец перекладины (D) винт (E).
 2) Вставьте в другой конец перекладины (D) винт (E), затем вставьте этот винт (E), из которого были удалены гайки и шайба, в другое отверстие на кронштейне основания (B) сбоку. Если расстояние между двумя кронштейнами (B) не достаточно, то вы можете отвинтить винт (A1) и (A2) соответственно. Не бейте по кронштейну. После этого, вставьте гайку и шайбу на оба конца двух винтов (E). Чтобы оставить достаточно места для последующей установки пружины (F), гайки вкручиваются для установки только на 1 см на винт (E). В конце, затяните винты A1 и A2 после установки перекладины (D) и винта (E).



7. Установите пружины (F) как показано: Зацепите крюком 6 пружин (F) за дополнительные отверстия на заднем кронштейне (G2) и перекладины для пружины (D). Оттяните перекладину (D) в обратном направлении параллельно настолько это возможно, затяните гайку на винте (E).

Примечание: требуется 2 взрослых человека для того, чтобы удерживать передний и задний кронштейны (G1) и (G2) при установке пружин, и чтобы не упасть и не поранить кого-нибудь.



5. Закрепите передний кронштейн (G1) на верхней передней части кронштейна основания (B) с помощью 2х винтов (A3) как показано. Убедитесь, что фиксатор на верхней части переднего кронштейна (G1) находится лицевой стороной к задней части.

6. Установите задний кронштейн (G2) на двух кронштейнах основания (B) с помощью 2х винтов (A3) как показано. Убедитесь, что фиксатор на нижней части заднего кронштейна (G2) находится лицевой стороной к передней части подъемной штанги вверх (I1) и подъемной штанги вниз (I2). (Примечание: с каждой стороны кронштейна основания (B) есть блок для предотвращения опрокидывания вперед заднего кронштейна (G2).